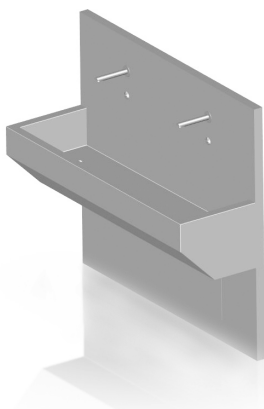


Doplňky

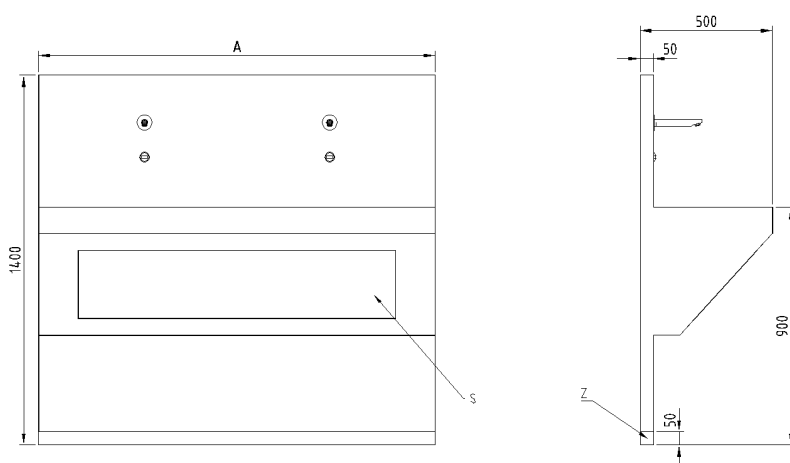
MYCÍ ŽLAB



- Mycí žlab byl speciálně vyvinut především do předoperačních místností.
- Splňuje náročné požadavky na vybavení určeného do čistých prostor.
- Žlab je vybaven sensorovými bateriemi a servisními dvířky.
- Je vyroben z nerezové oceli AISI 304 povrch SB.
- Je osazen na základní profil a kotven do přičky.
- Plastový sifon

Rozměrová řada:

Šířka žlabu A (mm)	800; 1500; 1850; 2100; 2400
Celková hloubka žlabu (mm)	500
Výška žlabu (mm)	900
Celková výška zadního panelu (mm)	1400



LEGENDA:

S - Servisní dvířka

Z - Základní profil výšky 50 mm

VÍCE INFORMACÍ, FOTOGRAFIE



TECHNICKÁ DATA

Typové označení

Mycí žlab

Šířka žlabu

hodnota	šířka
Mycí žlab s 1 senzorovou baterií	800 mm
Mycí žlab se 2 senzorovými bateriemi	1500 mm
Mycí žlab se 2 senzorovými bateriemi	1850 mm
Mycí žlab se 2 senzorovými bateriemi	2100 mm
Mycí žlab se 3 senzorovými bateriemi	2100 mm
Mycí žlab se 3 senzorovými bateriemi	2400 mm

Varianta provedení základního profilu

Základní profil nerezový

Základní profil je potažen podlahovinou

Základní profil je lakován. Barevné řešení je určeno dle barevnosti místnosti.

Atypické provedení

Typové řešení

Atypické řešení

Typové řešení

0 - jednoznačná specifikace z nabízených variant

Atypické provedení

Q - atypické řešení, které nejde jednoznačně specifikovat pomocí kódu