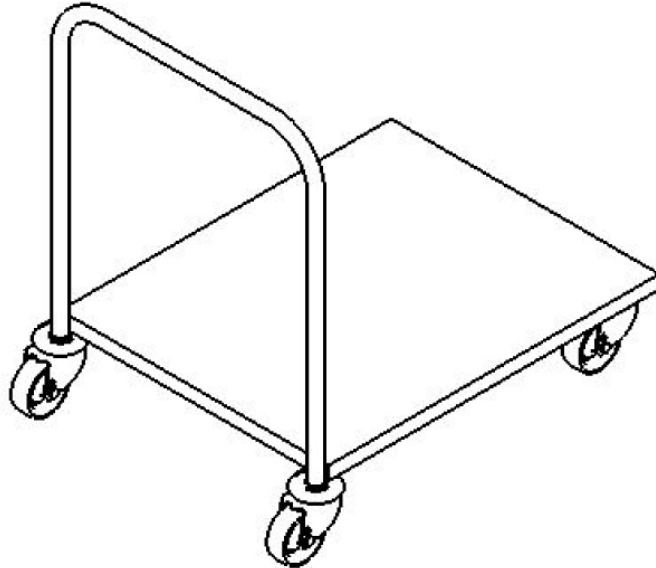


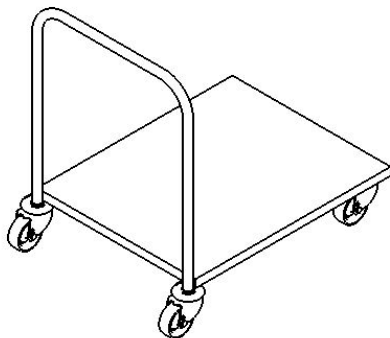
kat. č. 215.14

Vozíky

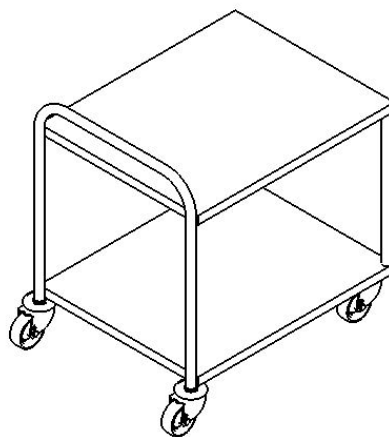
MANIPULAČNÍ VOZÍKY



- Manipulační vozíky nabízíme v následujících materiálových provedeních:
 - Nerezová ocel AISI 304 - pro čisté prostory
 - Nerezová ocel AISI 316 - pro čisté prostory
- Vozík může mít jednu nebo dvě police v provedení:
 - hladká
- Nosnost police je 100 kg.
- Nosnost vozíku 200 kg.



Manipulační vozík s jednou policí



Manipulační vozík se dvěma policemi

TECHNICKÁ DATA

Typové označení

Manipulační vozíky

Šířka

šířka	hodnota
900 mm	Šířka vozíku
1000 mm	Šířka vozíku
1100 mm	Šířka vozíku

Hloubka

hodnota	hloubka
Hloubka vozíku	500 mm
Hloubka vozíku	700 mm
Hloubka vozíku	900 mm
Hloubka vozíku	1100 mm

Výška

výška	hodnota
900 mm	Výška vozíku

Druh polic

Hladká

Počet polic

Jedna police

Dvě police

Průměr koleček

Proměr koleček 125 mm

Průměr koleček 150 mm

Typ koleček

Kolečko nevodivé

Kolečko antistatické

Brzda

Dvě kolečka ze čtyř jsou s brzdou

Všechna kolečka jsou s brzdou

Materiál vozíku

hodnota	materiál
Materiál vozíku pro čisté prostory	nerezová ocel AISI 304 povrch SB
Materiál vozíku pro čisté prostory	nerezová ocel AISI 316L povrch SB

VÍCE INFORMACÍ, FOTOGRAFIE

