

kat. č. 102.02

Stěnové systémy

PROTIPOŽÁRNÍ PŘÍČKOVÉ PANELY



Protipožární panely jsou sendvičového typu, tvořené pláštěm a vnitřní výplní. Jako výplň panelu je použita minerální vlna. Pro elektrické přívody mohou být ve výplni panelu osazeny elektroinstalační průchodky. Vyrábí se v tloušťce 60 mm.

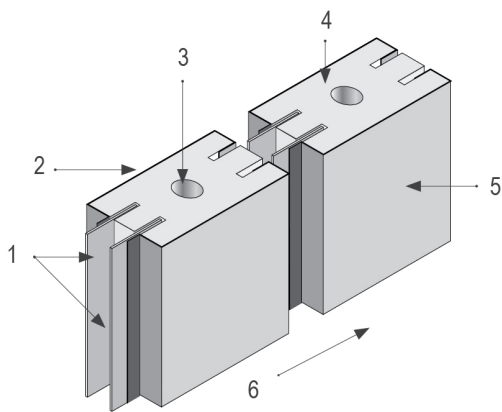
Protipožární příčky se dodávají z panelů v provedení pro požární odolnosti:

- a) **EI30/EW30/EW45** - jedná se o protipožární panely se specifickým kotvením
- b) **EI15/EW30** - jedná se o standardní příčkové panely s upraveným spojováním

Panely jsou odzkoušeny ve státní zkušebně s garantovanou požární odolností dle tabulek.

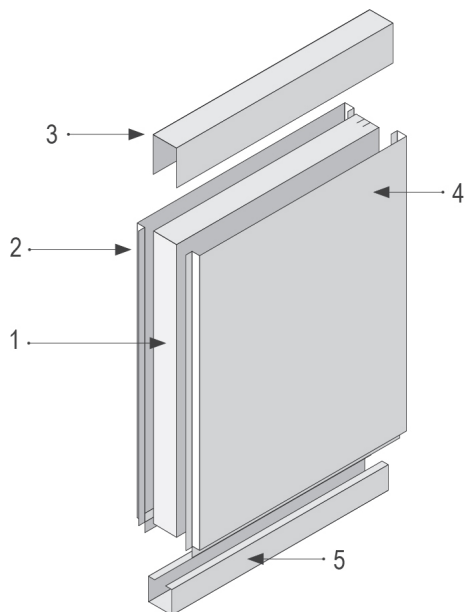
POPIS VÝROBKU

- Panely sendvičového typu, tvořeny pláštěm a vnitřní výplní.
- Pro elektrické přívody osazeny elektroinstalační průchodky (pouze do určité protipožární odolnosti).
- Z příček lze sestavit komín, ve kterém jsou vedeny rozvody VZT.
- Součástí systému protipožárních panelů jsou i protipožární dveře a prosklení.



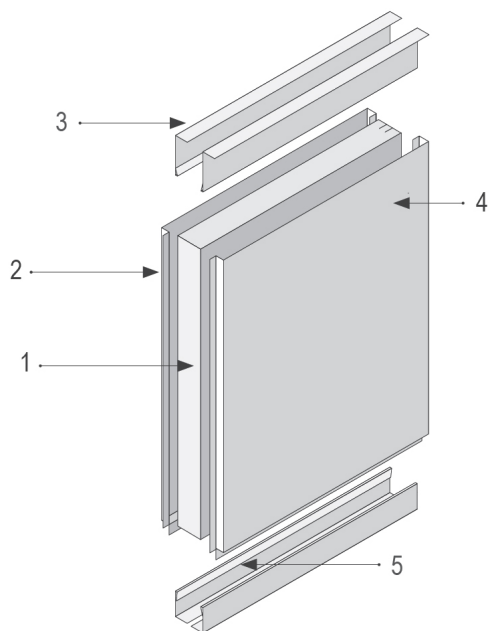
1 - Ochranný plech proti ohni; 2 - Plášť; 3 - Elektroinstalační průchodka; 4 - Výplň; 5 - Plášť; 6 - Směr nasunutí

Panely s požární odolností EI15/EW30



1 - Výplň; 2 - Plášť; 3 - Profil "U"; 4 - Plášť; 5 - Profil "BASIC"

Panely s požární odolností EI15/EW30/EW45



1 - Výplň; 2 - Plášť; 3 - 2x L profily vzájemně nespojené;
4 - Plášť; 5 - 2x L profily vzájemně nespojené

VÝHODY

- rychlá montáž a demontáž umožňující pružnou změnu dispozičního řešení prostoru
- snadná údržba
- barevná stálost
- korozní ochrana
- tepelná i zvuková izolace

VÍCE INFORMACÍ, FOTOGRAFIE



TECHNICKÁ DATA

Požární odolnost

EI15 minut pro tl. panelu 60mm

EI30 minut pro tl. panelu 60mm

Tloušťka panelu

60 mm

Šířka panelu S

1190 mm

560 mm

atypický mm

S - šířka v mm dle rozměrové řady 560 mm, 1190 mm.

Jako atyp je možno zadat požadovaný rozměr min. rozměr 300 mm max. rozměr 1190 mm panelu.

Výška panelu H

2550 mm

3050 mm

2750 mm

atypický mm

Pro EI15/EW30:

Výška dle standardní rozměrové řady 2550, 2750, 3050 mm. Preferované rozměry 2550, 2750, 3050 mm.

Min. rozměr 300 mm, max. rozměr 4000 mm.

Pro EI30/EW30:

Výškově se panely navrhuji vždy po stropní konstrukci. Max. rozměr 4000 mm. Panely nelze výškově nadstavovat.

Spodní zakončení

hodnota	Odolnost
basic (pero)	EI15/EW30
basic+výztuha	EI15/EW30
clasic (pero)	EI15/EW30 - EI30/EW30
clasic+výztuha s protipožárním obkladem	EI30/EW30
clasic+výztuha	EI15/EW30
drážka	EI15/EW30
atyp	

Horní zakončení

hodnota	Odolnost
basic (pero)	EI15/EW30
basic+výztuha	EI15/EW30
clasic (rovné)	EI15/EW30 - EI30/EW30
clasic+výztuha	EI15/EW30
drážka	EI15/EW30
atyp	EI15/EW30 - EI30/EW30

Výztuha boční

hodnota	Odolnost
jednoduchá výztuha	EI15/EW30
boční výztuha není	EI15/EW30 - EI30/EW30
výztuha s protipožárním obkladem	EI30/EW30
levá výztuha, pravá výztuha	EI15/EW30
výztuha zesílená	EI15/EW30

Nutno dodržet orientaci panelu podle bočního zakončení S6

Počet průchodek

hodnota	Odolnost
průchodka není	EI15/EW30 - EI30/EW30
2 ks (1ks 85 mm zleva-1ks 85 mm zprava)	EI15/EW30
2 ks (1ks 250 mm zleva-1ks 250 mm zprava)	EI30/EW30
průchodky zleva, průchodky zprava	EI15/EW30

Pro EI15/EW30:
Příklad značení při více průchodkách: Zaznačí se orientace a počet průchodek, první průchodka je 85 mm od kraje, další průchodky jsou od sebe standardně vzdáleny po 100 mm
3;2 - Celkem 5 ks, 3 z levé strany+2 z pravé strany
U atypického provedení je nutno zadat A-atyp orientaci, počet.
Rozměr je nutno rozepsat v poznámkách.
Nutno dodržet orientaci panelu podle bočního zakončení S6

Atypické provedení

Typové provedení

Atypické provedení

Typové provedení

0 - jednoznačná specifikace z nabízených variant

Atypické provedení

Q - atypické řešení, které nejde jednoznačně specifikovat pomocí kódu