

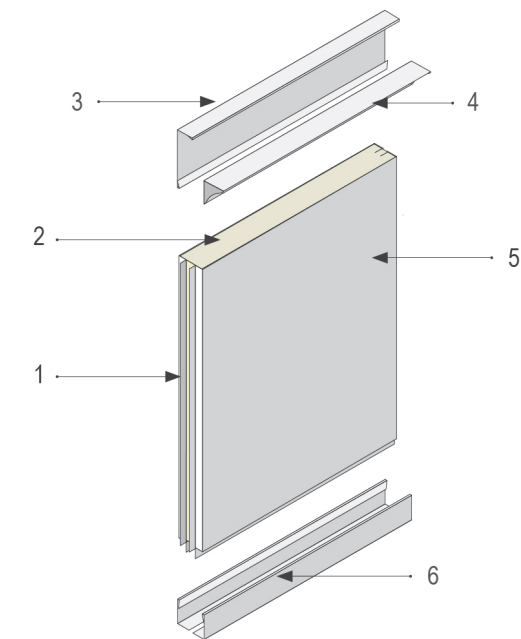
PŘÍČKOVÝ PANEL SE ZVÝŠENOU TEPELNOU ODOLNOSTÍ



Panely se zvýšenou tepelnou odolností slouží k vybudování termokomor a chladiřenských boxů. V prostorech vytvořených těmito panely jsou zabezpečeny teplotní a tlakové poměry dle požadavku zákazníka. Celý systém spojování panelů navzájem a také s ostatními komponenty (tj. zárubněmi dveří, stropními panely, podlahou) je tvořen tak, aby byly **přerušeny všechny tepelné mosty** a aby se minimalizoval tepelný prostup. Součástí systému těchto panelů jsou i ostatní prvky pro vytvoření úplných boxů: dveře se zvýšenou tepelnou odolností, stropní panely.

POPIS VÝROBKU

- Panely sendvičového typu, tvořeny pláštěm a vnitřní výplní.
- Panely spojeny vzájemným nasunutím; samonosné.
- Od základních příčkových panelů liší výplní a ukotvením k bočním příčkovým panelům, podlaze a stropu.
- Rozvody médií, elektro rozvody a rozvody VZT vedeny na povrchu, popřípadě z vnější strany čistého prosotru



1 - Plášť; 2 - Výplň; 3 - Lemovací L-profil obvodový; 4 - L - lišta s narážecím fabionem; 5 - Plášť; 6 - 2x L profily vzájemně nespojené

VÝHODY

- Přerušeny všechny tepelné mosty – u chladíren nedochází ke kondenzaci
- Malé tepelné ztráty - rovnoměrné rozložení teplot uvnitř termokomor
- Splněny veškeré požadavky GMP na čistitelnost povrchů (tmelené spáry, fabiony, plynulé přechody)

TECHNICKÁ DATA

Typ panelu

příčkový panel se zvýšenou tepelnou odolností

Tloušťka panelu T

102 mm

122 mm

62 mm

82 mm

Šířka panelu S

1190 mm

560 mm

S - šířka v mm dle rozměrové řady 560 mm, 1190 mm. Preferované rozměry: 1190 mm, 560 mm.
Jako atyp. je možno zadat požadovaný rozměr, min. rozměr 300 mm, max. rozměr 1190 mm panelu.

Výška panelu H

2400 mm

2600 mm

Výška panelu 2400 a 2600 mm.
Minimální rozměr 300 mm, max. rozměr 4000 mm.

Výplň

Styrofoam IB

Odstín a materiál pláště – standardně z pohledové strany

Pozinkovaný plech v odstínu RAL 9002

Pozinkovaný plech v odstínu RAL 9016

Nerezová ocel AISI 304

Komaxit v odstínu RAL

Atypické provedení

Typové provedení

Atypické provedení

Typové provedení

0 - jednoznačná specifikace z nabízených variant

Atypické provedení

Q - atypické řešení, které nejde jednoznačně specifikovat pomocí kódu

VÍCE INFORMACÍ, FOTOGRAFIE

