

kat. č. 102.01

Příčkové panely a jejich doplňky

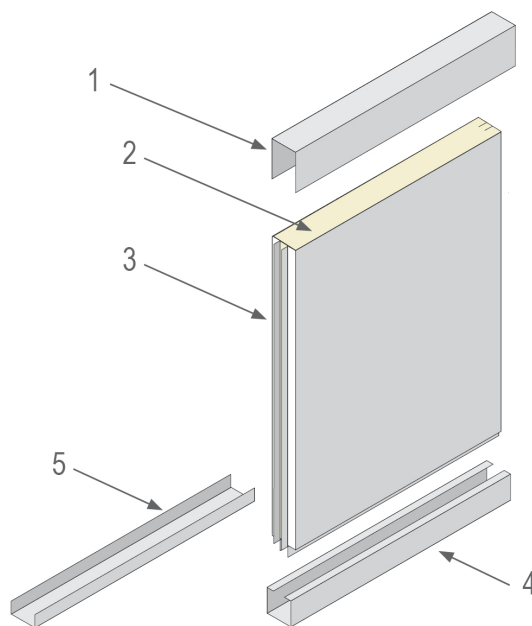
ZÁKLADNÍ PŘÍČKOVÉ PANELY



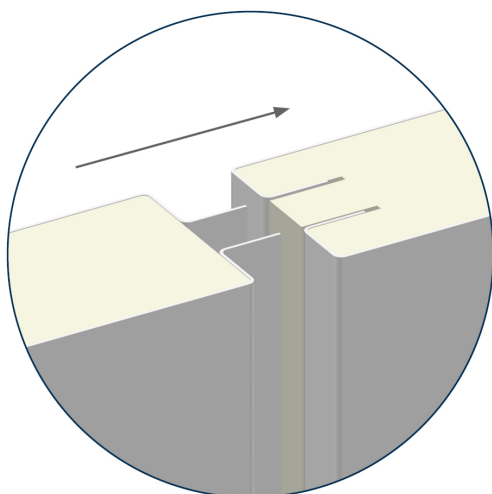
Základní příčkové panely jsou jedním z hlavních komponentů pro vybudování čistých prostor a pracovišť s maximální bezpečností, sterilitou, hygienou, snadnou údržbou a sanitací. U vestaveb vytvořených příčkovými panely je díky těsnému spojení mezi panely, podlahou a stropem zaručeno udržení přetlaku nebo podtlaku v místnosti. Tím jsou splněny základní kritéria čistých prostor, pro které byly tyto panely speciálně navrženy a ověřeny. Součástí systému příčkových panelů jsou i ostatní prvky pro vytvoření úplného čistého prostoru.

POPIS VÝROBKU

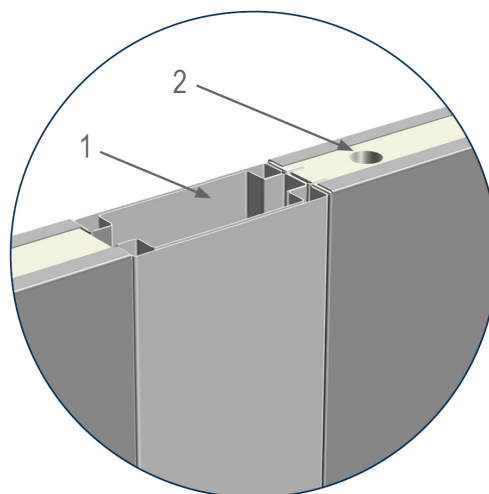
- Panely sendvičového typu, tvořeny pláštěm a vnitřní výplní.
- Panely spojeny vzájemným nasunutím; samonosné.
- Možnost vyrobit panely na míru.
- Panely plné nebo prosklené.
- Možnost vlepění horizontálních i vertikálních výztuh pro kotvení polic, technologie, zárubní, atd.
- Pro rozvody médií vloženy instalační sloupky.
- Pro el. přívody připraveny elektroinstalační průchodky ve výplni panelů.
- Možnost osazení panelu VZT mřížkami.
- Splňují parametry do výbušného prostředí.



1) U profil 2) Výplň 3) Plášť 4) Basic profil 5) U profil



Vzájemné nasunutí panelů



1) Instalační sloupek 2) Elektroinstalační průchodka

UPEVNĚNÍ PANELŮ

- Panely se do podlahy upevňují pomocí vodících profilů (Basic profil/U profil) nasouváním.
- Nad podhledem jsou panely spojené horním U profilem, který je kotven do stavebního stropu nebo do pomocné konstrukce

VÝHODY

- rychlá montáž a demontáž umožňující pružnou změnu dispozičního řešení prostoru
- snadná údržba
- barevná stálost
- protikorozní ochrana
- tepelná i zvuková izolace

VHODNÉ PRO OBLASTI

- Farmacie, biotechnologie, zdravotnické prostředky
- Mikroelektronika, optika, automotive, elektrotechnika
- Zdravotnictví
- Strojírenský, potravinářský, chemický průmysl, aj. průmysl

TECHNICKÁ DATA

Tloušťka panelu
100 mm
32 mm
52 mm
60 mm
80 mm

Šířka panelu S
1190 mm
560 mm
S - šířka v mm dle rozměrové řady 560 mm, 1190 mm. Využívat v projektu i atypické panely min. rozměr 300 mm, max. rozměr 1190 mm panelu. Podle možností stavby využívat řezané panely jen ke stávajícím stavebním konstrukcím.

Výška panelu H
2550 mm
2750 mm
3050 mm
Výška dle standardní rozměrové řady 2550, 2750, 3050 mm. Preferované rozměry 2550, 2750, 3050 mm. Maximální výška panelu 4000 mm.

Výplň
Minerální vlna
PSE - pěnový polystyrén
atyp

Odstín a materiál pláště – standardně z pohledové strany

Pozinkovaný plech v odstínu RAL 9002

Pozinkovaný plech v odstínu RAL 9016

Nerezová ocel AISI 304

Hliníkový plech v odstínu RAL

Komaxit v odstínu RAL

Nutno dodržet orientaci panelu podle bočního zakončení S5

VÍCE INFORMACÍ, FOTOGRAFIE

