

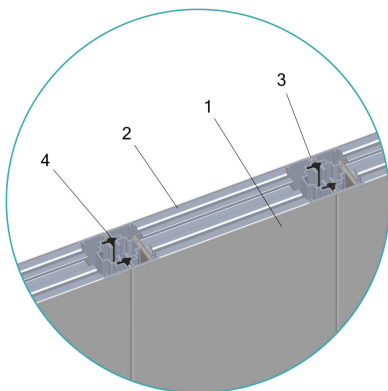
kat. č. 102.01

Příčkové panely a jejich doplňky

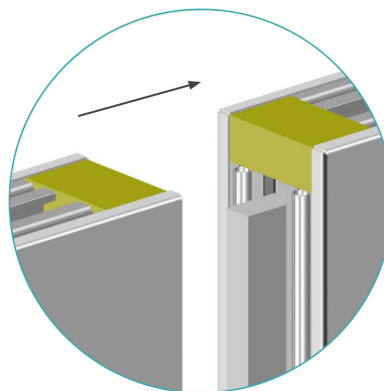
## ZÁKLADNÍ PŘÍČKOVÉ PANELE S AL RÁMEM



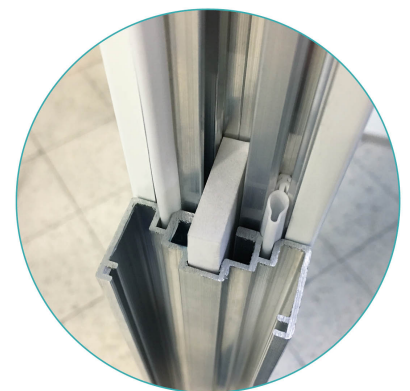
Základní příčkové panely jsou jedním z hlavních komponentů pro vybudování čistých prostor a pracovišť s maximální bezpečností, sterilitou, hygienou, snadnou údržbou a sanitací. U vestavěb vytvořených příčkovými panely je díky těsnému spojení mezi panely, podlahou a stropem zaručeno udržení přetlaku nebo podtlaku v místnosti. Tím jsou splněny základní kritéria čistých prostor, pro které byly tyto panely speciálně navrženy a ověřeny. Součástí systému příčkových panelů jsou i ostatní prvky pro vytvoření úplného čistého prostoru.



1) Plášť 2) Al rám 3) Tmel 4) Těsnění  
BLOCK



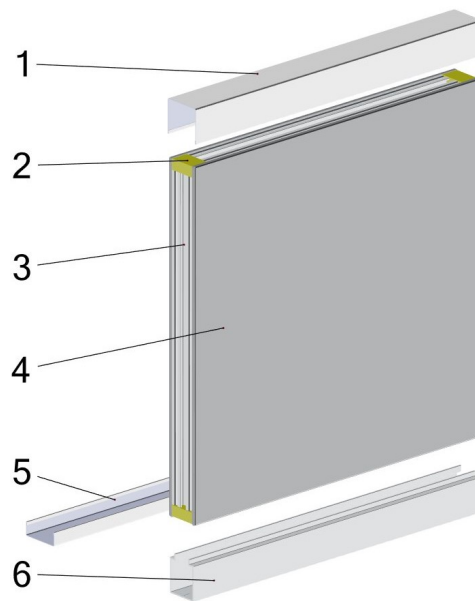
Vzájemné nasunutí panelů



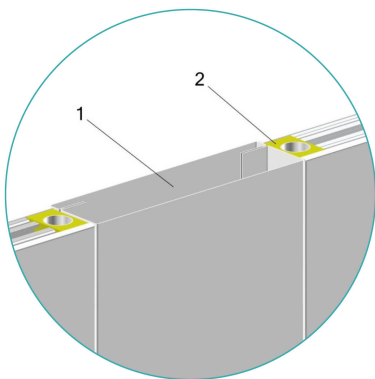
Vzájemné nasunutí panelů

## POPIS VÝROBKU

- Panely sendvičového typu, tvořeny Al rámem, pláštěm a vnitřní výplní.
- Panely spojeny vzájemným nasunutím; samonosné.
- Možnost vyrobit panely na míru.
- Panely plné nebo prosklené.
- Možnost vlepení horizontálních i vertikálních výztuh pro kotvení polic, technologie, zárubní, atd.
- Pro rozvody médií vloženy instalační sloupky.
- Pro el. přívody možnost osazení elektroinstalačními průchodkami ve výplni panelů.
- Možnost osazení panelu VZT mřížkami.
- Splňují parametry do výbušného prostředí.



1) U profil; 2) Výplň; 3) Al rám; 4) Plášť;  
5) U-profil; 6) Basic profil



1) Instalační sloupek 2) El. průchodka



Odkrytý instalační sloupek a elektroinstalace



Odkrytý instalační sloupek

## UPEVNĚNÍ PANELŮ

- Panely se do podlahy upevňují pomocí vodících profilů (Basic profil/U profil) nasouváním.
- Nad pohledem jsou panely spojené horním U profilem.
- Systém je kotven do stavebního stropu nebo do pomocné konstrukce pomocí kotvicích prvků.

## VÝHODY

- Rychlá montáž a demontáž umožňující pružnou změnu dispozičního řešení prostoru
- Snadná údržba
- Barevná stálost a protikorozní ochrana
- Tepelná i zvuková izolace

## VHODNÉ PRO OBLASTI

- Farmacie, biotechnologie, zdravotnické prostředky
- Mikroelektronika, optika, automotive, elektrotechnika
- Zdravotnictví
- Strojírenský, potravinářský, chemický průmysl, aj. průmysl

## TECHNICKÁ DATA

### Tloušťka panelu

52 mm

### Šířka panelu S

1200 mm

S - šířka panelu v mm, standardní, maximální rozměr 1200 mm, minimální rozměr 150 mm.  
Využívat v projektu rozměrovou řadu panelů - odstupňování po 50mm (200mm, 250mm, 300mm).  
Podle možností stavby využívat řezané panely jen ke stávajícím stavebním konstrukcím.

### Výška panelu H

2500 mm

2700 mm

3000 mm

Výška dle standardní rozměrové řady 2500, 2700, 3000 mm. Preferované rozměry 2500, 2700, 3000 mm. Maximální výška panelu 4000 mm.

### Výplň

Minerální vlna

atyp

### Odstín a materiál pláště – standardně z pohledové strany

Pozinkovaný plech v odstínu RAL 9016

Nerezová ocel AISI 304

Komaxit v odstínu RAL

Nutno dodržet orientaci panelu podle bočního zakončení S5

## VÍCE INFORMACÍ, FOTOGRAFIE

