

kat. č. 102.12

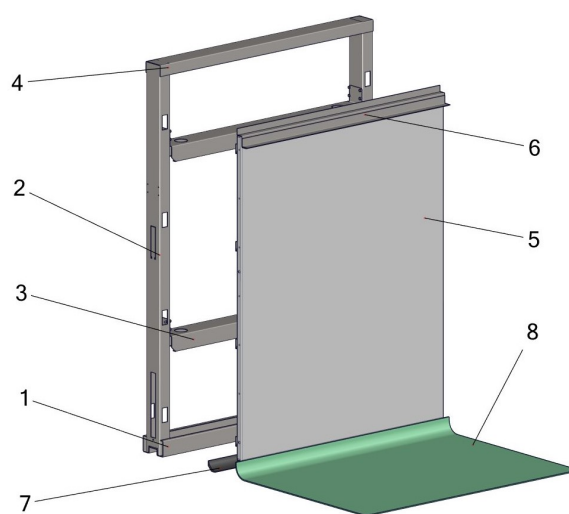
Příčkové panely a jejich doplňky DVOJITÁ PŘÍČKA



Dvojitá příčka byla vyvinuta především pro příčky pomocných místností operačního traktu (přípravný pacientů, dospávacích pokojů, mytí lékařů, sterilizace apod.) v systému vestaveb operačních sálů.

POPIS VÝROBKU

- Základní tloušťka oboustranné příčky je **100 mm**.
- Pro vedení větších průměrů v příčce tloušťka **145 mm**
- Opláštění dvojitě příčky tvoří obkladové panely s výplní ze sádkartonové desky.
- Panely se montují na svislé C-profilu rastru pomocí závěsného hřebene.
- Opláštění může být oboustranné, nebo jednostranné (obklad stěn).



- 1) Basic profil, 2) Stojka rastru, 3) Příčník rastru, 4) Horní profil, 5) Panel se závěsným hřebem a SDK výztuhou, 6) Vodící lišta podhledu, 7) Podložný profil, 8) Podlahovina

UPEVNĚNÍ PANELŮ



Panely dvojité příčky se usazují na nosný rastr



Detail usazení panelu na nosný rastr



Detail vytažení panelu z nosného rastru



Jednoduchá demontáž instalačního panelu



Jednoduchá demontáž instalačního panelu



Detail nosného rastru v místě instalačního panelu

VÝHODY

- Barevná stálost
- Protikorozní ochrana
- Tepelná i zvuková izolace

VHODNÉ PRO OBLASTI

- Farmacie, biotechnologie, zdravotnické prostředky
- Mikroelektronika, optika, automotive, elektrotechnika
- Zdravotnictví
- Strojírenský, potravinářský, chemický průmysl, aj. průmysl

TECHNICKÁ DATA

Typ

Obkladový panel se závěsným hřebenem

Typ panelu

standardní

rohový

Šířka panelu S

1200 mm

600 mm

jako Atyp. je možno zadat požadovaný rozměr
min. rozměr 100 mm max. rozměr 1200 mm panelu

Výška panelu H

2470 mm

2970 mm

Pro světlou výšku místnosti 3000 mm – panel 2970 mm. max. výška panelu 3050 mm

Spodní hrana panelu

950

2015

3050

Spodní zakončení

Basic (pero)

Clasic (rovné)

Ukončení C (clasic) např. u nadokenního panelu, nadedvěrního panelu, panelu horní sestavy.

Odstín a materiál pláště - standardně z pohledové strany

Pozinkovaný plech v odstínu RAL 9016

Nerezová ocel AISI 304

Komaxit v odstínu RAL

Atypické provedení

Typové provedení

Atypické provedení

Typové provedení

0 - jednoznačná specifikace z nabízených variant

Atypické provedení

Q - atypické řešení, které nejde jednoznačně specifikovat pomocí kódu

VÍCE INFORMACÍ, FOTOGRAFIE

