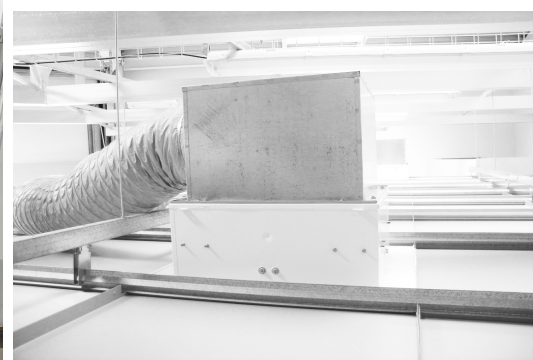


kat. č. 108.04

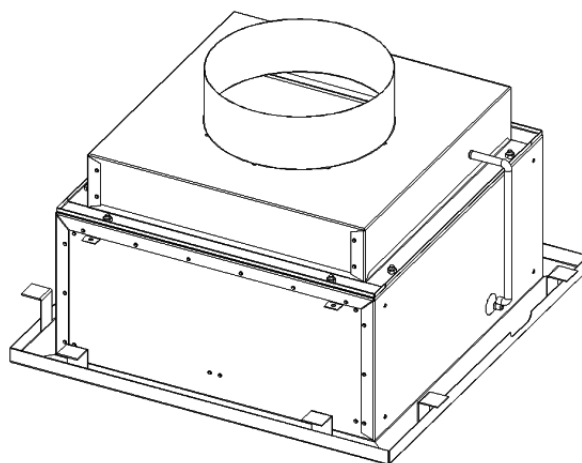
Filtrační nástavce

## FILTRAČNÍ NÁSTAVCE PUROFIL DO PANELU



Filtrační nástavce PUROFIL jsou koncovým filtračním členem rozvodu vzduchu v prostorách s vysokými nároky na čistotu prostředí. Umisťují se především do operačních sálů, na jednotky intenzivní péče, do prostor sterilizace, do farmaceutických, elektrotechnických, strojírenských, potravinářských prostor, atd.

Nástavce jsou vyráběny v několika rozměrech pláště dle velikosti HEPA filtru. Pro distribuci přiváděného vzduchu jsou nástavce ze spodní strany osazeny vířivou vyústkou nebo perforovaným elementem.



## VÍCE INFORMACÍ, FOTOGRAFIE



## TECHNICKÁ DATA

### Typ výrobku

Filtrační nástavce PUROFIL do panelu

### Tloušťka panelu

**tloušťka panelu 60mm, popř. 62 mm**

tloušťka panelu 80mm, popř. 82 mm

tloušťka panelu 100mm, popř. 102 mm

tloušťka panelu 120mm, popř. 122 mm

jiná tloušťka panelu v mm

### Rozměr filtru

rozměr filtru 305x305x117

rozměr filtru 457x457x117

rozměr filtru 570x570x117

tolerance rozměru filtru +0/-0,5 mm

### Přívod vzduchu

boční s kruhovým hrdlem

boční s obdélníkovým hrdlem (s přechodem / bez)

horní s kruhovým hrdlem

### Velikost vstupního hrdla

obdélníkové hrdlo 120x265, pro přechod Ø200

obdélníkové hrdlo 120x417, pro přechod Ø250

obdélníkové hrdlo 145x530, pro přechod Ø315

obdélníkové hrdlo 80x265, pro přechod Ø160

obdélníkové hrdlo 80x417, pro přechod Ø200

obdélníkové hrdlo 95x530, pro přechod Ø250

průměr kruhového hrdla 160

průměr kruhového hrdla 200

průměr kruhového hrdla 250

průměr kruhového hrdla 315

### Klapka

klapka (jen pro boční kruhový přívod)

**bez klapky**

### Přechod

bez doplňku

vzduchotechnický přechod jednostranný

### Rámeček pro zakrytí řezaných otvorů

bez rámečku

rámeček

### Povrch pohledových ploch nástavce

nerez AISI 304 SB ( nelze použít pro sekci S10 Výstupní element pro položku AN)

**práškový vypalovací lak Komaxit ve standardním odstínu RAL 9016**

práškový vypalovací lak Komaxit v odstínu RAL

### Atypické provedení

Typové řešení

Atypické řešení

Typové řešení

0 - jednoznačná specifikace z nabízených variant

Atypické provedení

Q - atypické řešení, které nejde jednoznačně specifikovat pomocí kódu