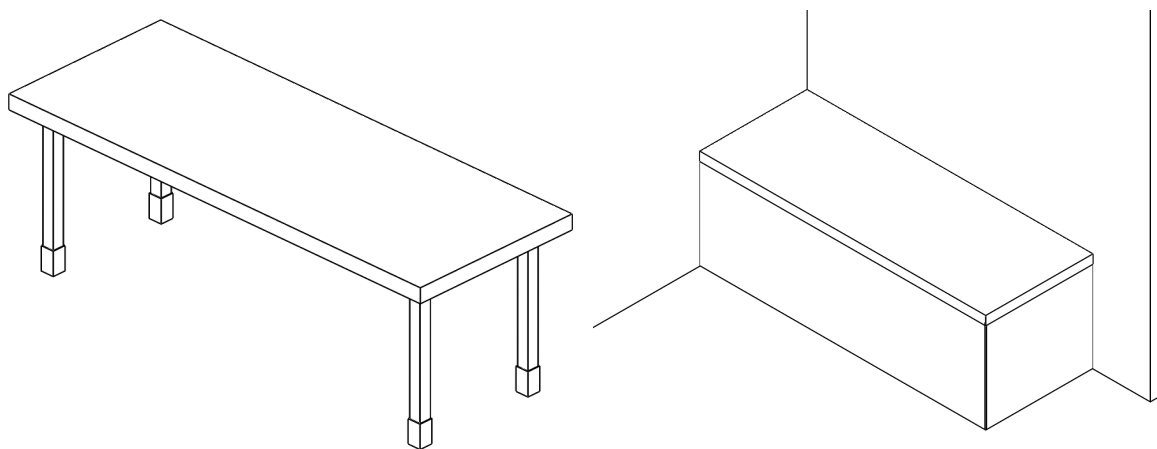


kat. č. 216.21

Personální propusti

LAVICE**POPIS:**

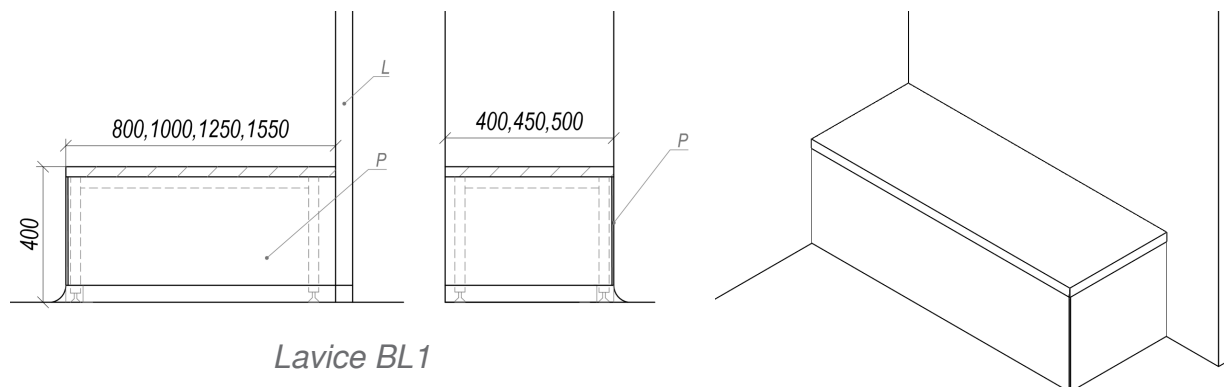
- Doplnují sortiment vybavení personálních propustí.
- Jsou samostatně stojící nebo přisazeny k příčkovému panelu a dokrytovány, bez vnitřního úložného prostoru
- Rozměrově je lze kombinovat se skříněmi vysokými pro ukládání oděvů a obuvi nebo skříní dřezovou

ROZMĚROVÁ ŘADA:

šířka (mm)	800, 1000, 1250, 1550
hloubka (mm)	400, 450, 500

Lavice BL1:

- Lavice určena do personálních propustí s třídou čistoty „B“
- Nerezová deska je osazena na kovové pozinkované podnoži.
- Ze stran, kterými nedoléhá ke stěnám místnosti, je dokrytována nerezovým plechem osazeným na základním profilu výšky 50 mm.
- Základní profil se potahuje podlahovinou nebo je ošetřen práškovou vypalovací barvou RAL 9016

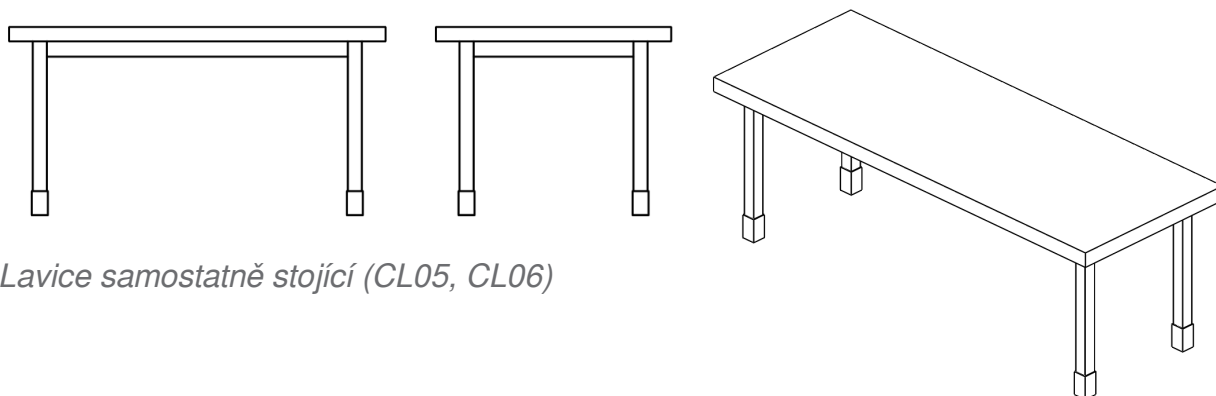


Lavice CL5:

-
- Deska z vysokotlakého laminátu tl.16mm osazena na kovové konstrukci na stavitelných nožkách.
- Koncovky noh jsou opatřeny koncovkou do čistých prostor.
- Kostra je ošetřena práškovou vypalovací barvou RAL (základní barevné provedení bílá RAL9016 / šedá RAL7035)

Lavice CL6:

- Lavice je určena do personálních propustí s třídou čistoty „C, D, CNC“
- Nerezová deska osazena na nerezové konstrukci na stavitelných nožkách.
- Koncovky noh jsou opatřeny koncovkou do čistých prostor.
- Celá lavice je z nerez oceli AISI 304 s povrchem SB



VÍCE INFORMACÍ, FOTOGRAFIE



TECHNICKÁ DATA

Typové značení		
hodnota	šířka	hloubka
Lavice	800, 1000, 1250, 1550 mm	400, 450, 500 mm

Materiálové provedení
Standard plus *
Premium 304
* lavice v provedení Standard plus jsou určeny i pro vybavení v provedení Standard

Typ lavice	
materiál	určeno
Nerezová deska usazená na kovové podnoži a dokrytována nerezovým plechem osazeným na základní profil výšky 50 mm.	Premium 304
Deska z vysokotlakého laminátu tl.16mm osazená na kovové podnoži v barvě bílá RAL9016 / šedá RAL7035	Standard plus
Nerezová deska AISI 304 je osazená na nerezové podnoži AISI 304, povrch SB	Premium 304
Lavice mají standardní výšku 400 mm.	

Hloubka lavice	
hloubka	určeno
400 mm	BL1, CL5, CL6
450 mm	BL1, CL5, CL6
500 mm	BL1, CL5, CL6

Šířka lavice	
šířka	určeno
800 mm	BL1, CL5, CL6
1000 mm	BL1, CL5, CL6
1250 mm	BL1, CL5, CL6
1550 mm	BL1, CL5, CL6
xxx mm	BL1, CL5, CL6
Definice doměru: Za symbol Q se dopíše hodnota v milimetrech.	

Sokl 50 mm
BL1
BL1
BL1
CL5, CL6
* základní barevné provedení (bílá RAL9016 / šedá RAL7035)
** základní výška soklu je 50mm. Pokud bude výška soklu atypická například 80mm, bude pak celková výška lavice 430mm. Pozor, celková výška lavice by z hlediska ergonomie neměla být vyšší než 450mm.
*** Zakončení na stavitelných nohách s koncovkou do čistých prostor

Poloha dokrytování k příčkovému panelu

hodnota	určeno
dokrytování čelní a levé	BL1 AISI304
dokrytování čelní a pravé	BL1 AISI304
dokrytování čelní	BL1 AISI304
dokrytování čelní, levé a pravé	BL1 AISI304
lavice bez dokrytování	CL5, CL6

Součástí dokrytování je i sada montážních úhelníků dle materiálového provedení. Počet montážních úhelníků specifikuje výrobce.

Barevné provedení

hodnota	určeno
Kovová podnož lavice bílá RAL9016 / vrchní HPL deska bílá křídová *	CL5
Kovová podnož lavice bílá RAL9016 / vrchní HPL deska světle šedá *	CL5
Kovová podnož lavice šedá RAL7035 / vrchní HPL deska světle šedá *	CL5
Nerez AISI 304, povrch broušený SB	BL1, CL6
Atyp - volitelné barevné provedení **	CL5

* pevně daná barevná dvou-kombinace lavice (podnož / horní deska HPL)

** možnost jiné barevné kombinace (výběr z nadstandardních barev za příplatek dle kat.č.212.02)

Atypické provedení

Typové řešení

Atypické řešení

Typové řešení

0 - jednoznačná specifikace z nabízených variant

Atypické provedení

Q - atypické řešení, které nejde jednoznačně specifikovat pomocí kódu