

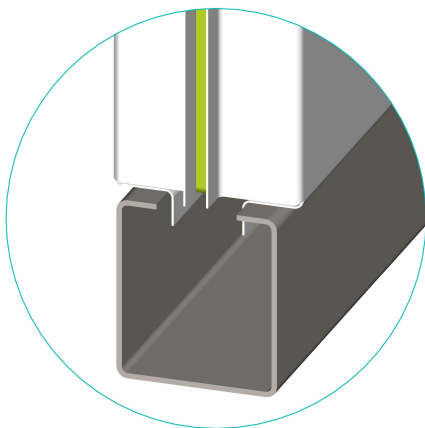
kat. č. 102.01

Příčkové panely a jejich doplňky

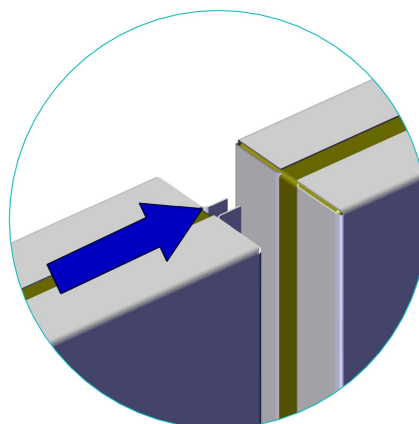
ZÁKLADNÍ PŘÍČKOVÉ PANELE 52 MM



Základní příčkové panely jsou jedním z hlavních komponentů pro vybudování čistých prostor a pracovišť s maximální bezpečností, sterilitou, hygienou, snadnou údržbou a sanitací. U vestavě vytvořených příčkovými panely je díky těsnému spojení mezi panely, podlahou a stropem zaručeno udržení přetlaku nebo podtlaku v místnosti. Tím jsou splněny základní kritéria čistých prostor, pro které byly tyto panely speciálně navrženy a ověřeny. Součástí systému příčkových panelů jsou i ostatní prvky pro vytvoření úplného čistého prostoru.



Uchycení panelu do basicu



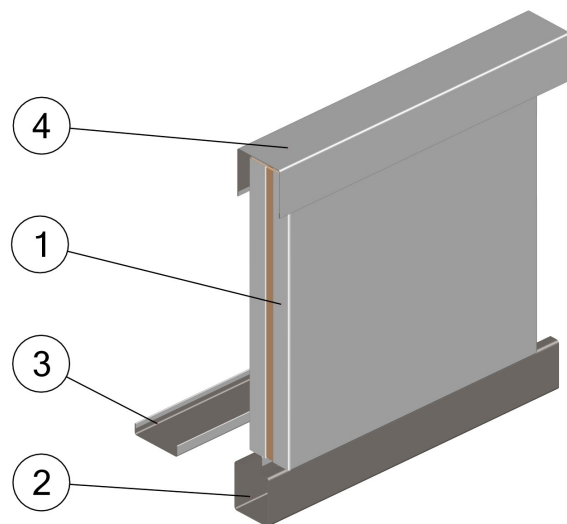
Vzájemné nasunutí panelů



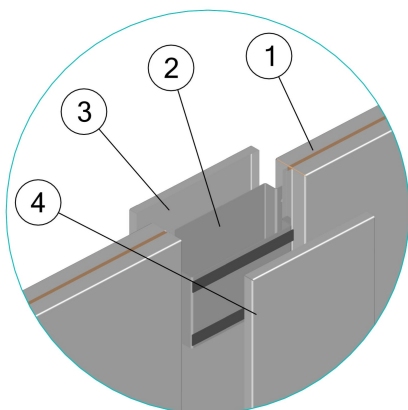
Spojení panelu s okením panelem

POPIS VÝROBKU

- Panely sendvičového typu, tvořeny pláštěm a vnitřní výplní.
- Panely spojeny vzájemným nasunutím; samonosné.
- Možnost vyrobit panely na míru.
- Panely plné nebo prosklené.
- Možnost vlepení horizontálních i vertikálních výztuh pro kotvení polic, technologie, zárubní, atd.
- Pro rozvody médií vloženy instalační sloupky.
- Pro el. přívody možnost osazení elektroinstalačními průchodkami ve výplni panelů.
- Možnost osazení panelu VZT mřížkami.
- Splňují parametry do výbušného prostředí.



1) Panel; 2) Základní profil; 3) Spodní U-profil; 4) Horní U-profil;



1) Panel 2) Instalační panel
3) Pevný kryt IP 4) Kryt IP



Odkrytý instalační sloupek a elektroinstalace



Odkrytý instalační sloupek

UPEVNĚNÍ PANELŮ

- Panely se do podlahy upevňují pomocí vodících profilů (Basic profil/U profil) nasouváním.
- Nad pohledem jsou panely spojené horním U profilem.
- Systém je kotven do stavebního stropu nebo do pomocné konstrukce pomocí kotvicích prvků.

VÝHODY

- Rychlá montáž a demontáž umožňující pružnou změnu dispozičního řešení prostoru
- Snadná údržba
- Barevná stálost a protikorozní ochrana
- Tepelná i zvuková izolace

VHODNÉ PRO OBLASTI

- Farmacie, biotechnologie, zdravotnické prostředky
- Mikroelektronika, optika, automotive, elektrotechnika
- Zdravotnictví
- Strojírenský, potravinářský, chemický průmysl, aj. průmysl

TECHNICKÁ DATA

Šířka panelu S	
šířka	určeno
1190 mm	01, 02, 17
600 mm	
250 mm	
1120 mm	05
1150 mm	12, 13, 29, 30

S - šířka panelu v mm. Jako atyp lze zadat požadovaný rozměr mm. Maximální rozměr 1190 mm, minimální rozměr 250 mm. Využívat v projektu rozměrovou řadu panelů - odstupňování po 50mm (250mm, 300mm, 350 mm). Podle možností stavby využívat řezané panely jen ke stávajícím stavebním konstrukcím.

Výška panelu H
2550 mm
2750 mm
3050 mm

Výška dle standardní rozměrové řady 2550, 2750, 3050 mm. Maximální výška panelu 3500 mm. Při projektování vyšších příček jak 3500 mm, se musí použít skladba dvou panelů nad sebe.

Odstín a materiál pláště – standardně z pohledové strany
Pozinkovaný plech v odstínu RAL 9016
Nerezová ocel AISI 304
Komaxit v odstínu RAL
Nutno dodržet orientaci panelu podle bočního zakončení S4

VÍCE INFORMACÍ, FOTOGRAFIE

