

Spodné skrine

DREZOVÉ SKRINE



Skrinky drezové samostatne stojaci:

- Dopĺňajú vybavenie laboratórií.
- Drezová skrinka môže byť ako samostatný prvok v laboratóriu, alebo poprípade dopĺňuje skupinu stolov zostavenú z konštrukcií na kovovej podnoži alebo zo skupiny spodných skriniek.
- Súčasťou skrinky je soklové Nacvakávacie zakončenie alebo je skrinka zriadená na kovový sokel výšky 50 mm. Soklové zakončenie sa špecifikuje v kap. 204.04B.
- Pre skrinku hĺbky 900 mm sa odporúča stojanková vodovodná batéria.

Rozmerový rad:

Šírka A (mm)	600; 900; 1200
Hĺbka B (mm)	600; 750; 900
Výška C (mm)	900

Varianty provedenia



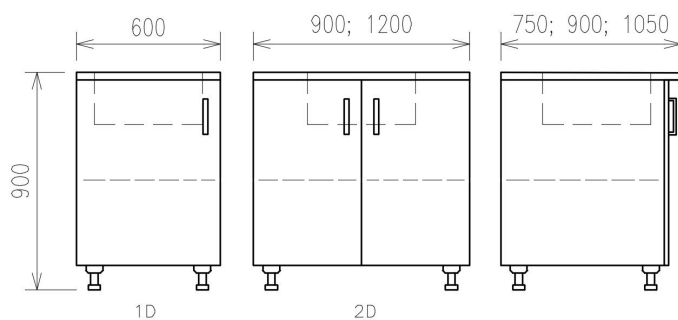
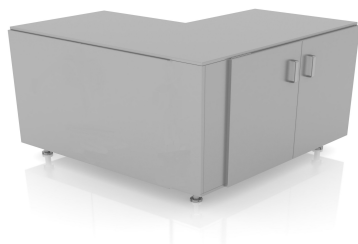
Dopĺňajú vybavenie laboratórií. **Skrinky drezové k jednostrannému laboratórnemu stolu:**

- Sú určené na doplnenie jednostranného laboratórneho stola o umývací časť laboratórneho pracovisko.
- Súčasťou skrinky je soklové nacvakávacie zakončenie, alebo je skrinka zriadená na kovový sokel výšky 50 mm. Soklové zakončenie sa špecifikuje v kapitole 204.04B.

Rozmerový rad:

Šírka A (mm)	600; 900; 1200
Hĺbka B (mm)	750;900;1050
Výška C (mm)	900

Varianty prevedenia:



Skrinky drezové k obojstrannému laboratórnemu stolu trojverový:

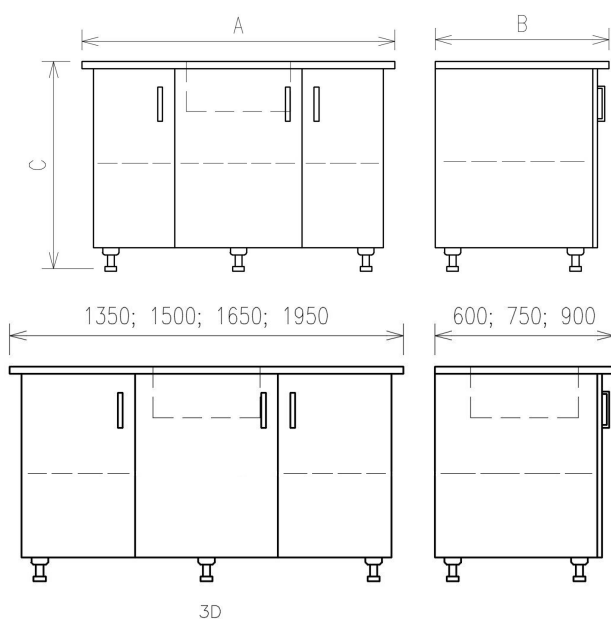
- Dopĺňajú vybavenie laboratórií.
- Sú určené na doplnenie obojstranného laboratórneho stola o umývací časť laboratórneho pracoviska.
- Súčasťou skrinky je soklové nacvakávacie zakončenie, alebo je skrinka zriadená na kovový sokel výšky 50 mm. Soklové zakončenie sa špecifikuje v kapitole 204.04B.

Rozmerový rad:

Šírka A (mm) 1350; 1500; 1650; 1950

Hĺbka B (mm) 600; 750; 900

Výška C (mm) 900



Skrinky drezové k obojstrannému laboratórnemu stolu dvojdvierové:

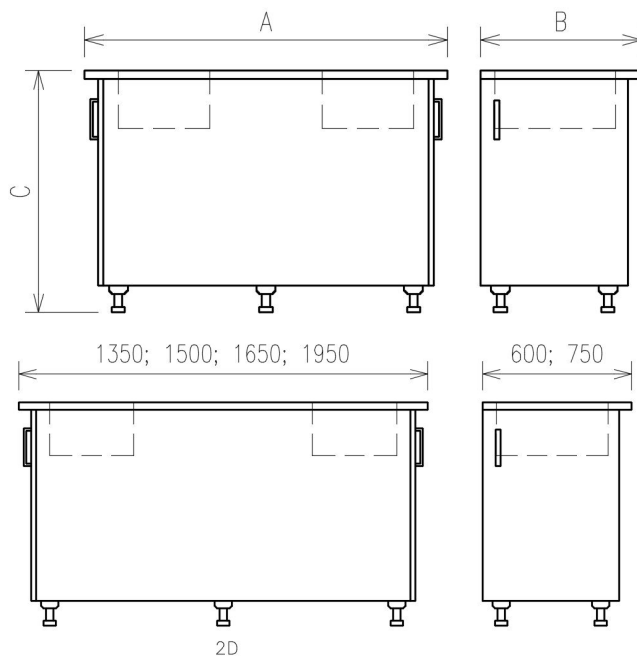
- Dopĺňajú vybavenie laboratórií.
- Sú určené na doplnenie obojstranného laboratórneho stola o umývací časť laboratórneho pracoviska.
- Súčasťou skrinky je soklové nacvakávacie zakončenie, alebo je skrinka zriadená na kovový sokel výšky 50 mm. Soklové zakončenie sa špecifikuje v kapitole 204.04B.

Rozmerový rad:

Šírka A (mm) 1350; 1500; 1650; 1950

Hĺbka B (mm) 600; 750

Výška C (mm) 900



VIAC INFORMÁCIÍ, FOTOGRAFIE



TECHNICKÉ DÁTA

Typové označenie

Drezová skrinka

Prevedenie skrinky

Pro jednostranný stol laboratórný

Pro obojstranný stol laboratórný

Samostatne stojací

Materiálové prevedenie

hodnota	materiál
Štandard	Skrinka je vyrobená z lisovaných laminovaných dosiek
Štandard plus	Korpus je z lisovaných laminovaných dosiek, čelá z vysokotlakého laminátu, prevedení štandard
Premium	Korpus i čelá sú vyrobené z plechu s chemicky odolnou povrchovou úpravou

Šírka A

šírka	hodnota
600 mm	Šírka skrinky
900 mm	Šírka skrinky
1200 mm	Šírka skrinky
1350 mm	Šírka skrinky
1500 mm	Šírka skrinky
1650 mm	Šírka skrinky

Hĺbka B

hĺbka	hodnota
600 mm	Hĺbka skrinky
750 mm	Hĺbka skrinky
900 mm	Hĺbka skrinky
1050 mm	Hĺbka skrinky

Poloha dverí

V čele
V boku

Konštrukcia

Jednodverová skrinka
Dvojdverová skrinka
Trojdvierová skrinka

Materiál police

Police nerezová AISI 304 povrch SB
Kovová police s povrchovou úpravou vo farbe RAL 9016
Police z vysokotlakého laminátu
Police z lisovaných laminovaných dosiek
Bez police*
Police štandard. Materiálové prevedenie A police LM, prevedenie B police LM. Materiálové prevedenie C police 9016

Zakončenie skrinky k podlaže

hodnota	určené
Noha základná soklová. Výška 100 mm.	Noha základná soklová. Výška 100 mm.
Noha základná plastová pohľadová. Výška 100 mm.	Noha základná plastová pohľadová. Výška 100 mm.
Noha hliníková základná. Výška 100 mm.	Noha hliníková základná. Výška 100 mm.
Skrinka je ustavena na základnom profile. Výška 50 mm.	Nutno špecifikovať detaily soklového zakončenia v kapitole 204.04
Skrinka je ustavena na základných nožkách a doplnená nacvakávaciou soklovou lištou. Výška 100 mm.	Nutno špecifikovať detaily soklového zakončenia v kapitole 204.04

Úchytka

Bez madiel pre nadštandardné riešenie tip-on
Štandardná úchytka kruhového prierezu, rozteč 128 mm
Štandardná úchytka oválneho prierezu, rozteč 128 mm

Kovanie

Štandard s tlmením

pojezdy s tlmením tip-on - nadštandard

Barevné prevedenie korpusu

Barva korpusu biela

Barva korpusu šedá

Barevné prevedenie čelných plach

Základné barevné prevedenie pre materiálové prevedenie skriniek STANDARD PLUS. Čelá skrinky sú vo farbe biele.

Základné barevné prevedenie pre materiálové prevedenie skriniek STANDARD PLUS. Čelá skrinky sú vo farbe šedé.

Základné barevné prevedenie pre materiálové prevedenie skriniek STANDARD PLUS. Čelá skrinky sú vo farbe modré.*

Základné barevné prevedenie pre materiálové prevedenie skriniek STANDARD PLUS. Čelá skrinky sú vo farbe svetlo zelené.*

Základné barevné prevedenie pre materiálové prevedenie skriniek STANDARD a PREMIUM. Čelá skrinky sú vo farbe biele.

Základné barevné prevedenie pre materiálové prevedenie skriniek STANDARD a PREMIUM. Čelá skrinky sú vo farbe šedé.

Základné barevné prevedenie pre materiálové prevedenie skriniek STANDARD a PREMIUM. Čelá skrinky sú vo farbe modré.

Základné barevné prevedenie pre materiálové prevedenie skriniek STANDARD a PREMIUM. Čelá skrinky sú vo farbe zelené.*

Základné barevné prevedenie pre materiálové prevedenie skriniek STANDARD a PREMIUM. Čelá skrinky sú vo farbe smetanovo žlté.*

Iná než základná farba skriniek. Kombinácia farieb a kódy vid' kapitola design.

* Odtieň nie je dostupný pre materiálové prevedenie PREMIUM

Atypické prevedene

Typové riešenie

Atypické riešenie

Typové prevedenie

0 - jednoznačná špecifikácia z ponúkaných variant

Atypické prevedenie

Q - atypické riešenie, ktoré sa nedá jednoznačne špecifikovať pomocou kódu