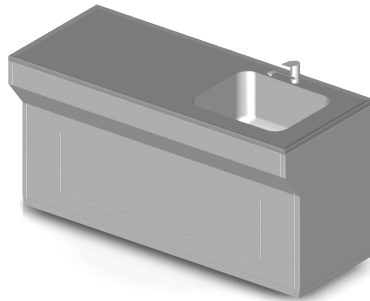


Umyvanie

NEREZOVÉ MYCIE STOLY CELOKRYTOVANÉ



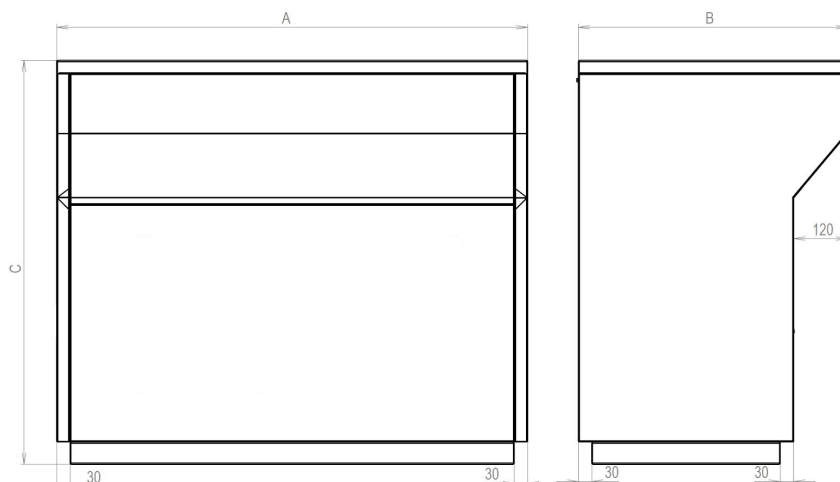
-
- Panelový nerezový umývací stôl je osadený na profil výšky 50 mm.
 - U umývacích stolov je možné voliť medzi stojankovou a nástennou batériou.
 - Pracovné dosky ponúkame v dvoch materiálových prevedení.
 - Z nerez ocele AISI 304, povrch SB
 - Z nerez ocele AISI 316, povrch SB
 - Pracovnú dosku v prevedení:
 - hladká
 - s prelisom
 - Stôl je uzemnený. Pre uzemnenie stola slúži zemniaci bod v zadnej časti nosného korpusu.

Rozmerová rada:

Šírka stola A (mm) 900; 1200; 1500; 1800

Hĺbka stola B (mm) 600; 750; 900

Výška stola C (mm) 900



TECHNICKÉ DÁTA

Typové označenie

Umývací stôl s krytovaním prevedenie GMP

Materiálové prevedenie korpusu

Korpus AISI 304, povrch SB

Iné materiálové prevedenie korpusu

Materiálové prevedenie pracovnej dosky

Pracovná doska z materiálu AISI 304, povrch SB

Pracovná doska z materiálu AISI 316, povrch SB

Pracovná doska z iného materiálu

Prevedene dosky stolu

Prevedenie dosky stolu - hladká bez okrajov

Prevedenie dosky stolu - hladká s prelisom po obvode

Šírka "A"

šírka	hodnota
900 mm	Šírka
1200 mm	Šírka
1500 mm	Šírka
1800 mm	Šírka

Hĺbka "B"

hĺbka	hodnota
600 mm	Hĺbka
750 mm	Hĺbka
900 mm	Hĺbka

Rozmer drezov a vaní

rozmer	hodnota
400x400x250	Zvarovací drez
400x400x300	Zvarovací drez
500x400x250	Zvarovací drez
500x400x300	Zvarovací drez
500x500x300 (*)	Zvarovací drez
600x450x300 (*)	Zvarovací drez
600x500x300 (*)	Zvarovací drez
1280x510x215 (***)	Zvarovacia vaňa
1280x510x340 (***)	Zvarovacia vaňa
510x310x215	Zvarovacia vaňa
630x510x215 (*)	Zvarovacia vaňa
960x510x215 (**)	Zvarovacia vaňa
960x510x340 (**)	Zvarovacia vaňa

(*) Drezy a vane pre hĺbku stolu 750 a 900 mm.

(**) Zvarovacie vane pre šírku stola 1500 a 1800 mm a hĺbku 750 a 900 mm

(***) Zvarovacie vane pre šírku stola 1500 a 1800 mm a hĺbku 750 a 900 mm

Počet a umiestnenie drezov

Dva drezy symetricky na stred pracovnej dosky

Dva drezy v pravej časti pracovnej dosky

Dva drezy v ľavej časti pracovnej dosky

Drez vľavo

Drez vpravo

Drez uprostred

Batéria

Bez batérie

Batéria nástenná

Batéria stojánková páková smesovacia

Batéria stojánková páková smesovacia s vyťahovacou hlavicoú

Sifon

hodnota	materiál
Sifon nerezová oceľ AISI 304	nerezová oceľ AISI 304
Sifon nerezová oceľ AISI 316L	nerezová oceľ AISI 316L
Sifon plastový	plast

Základný profil

Základný pohľadový profil nerez 304, povrch SB. Výška profilu 50 mm.

Základný profil je potáhaný podlahovinou. Pre novú podlahovú krytinu. Výška profilu 50 mm.

Iná varianta

Atypické prevedenie

Typové riešenie

Atypické riešenie

Typové prevedenie

0 - jednoznačná špecifikácia z ponúkaných variant

Atypické prevedenie

Q - atypické riešenie, ktoré sa nedá jednoznačne špecifikovať pomocou kódu

VIAC INFORMÁCIÍ, FOTOGRAFIE

