

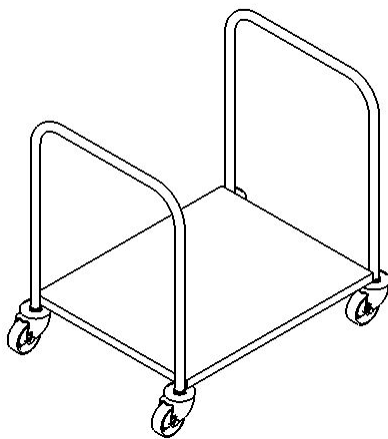
kat. č. 215.07

Vozíky

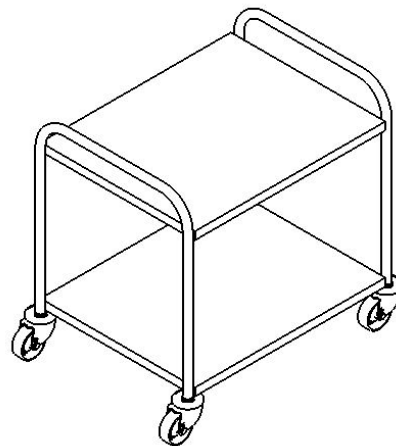
MANIPULAČNÉ STOLÍKY



- Manipulačné stolíky ponúkame v nasledujúcich materiálových prevedeniach:
 - Nerezová oceľ AISI 304 - pre čisté priestory
 - Nerezová oceľ AISI 316 - pre čisté priestory
- Stolič môže mať jednu až 3 police v prevedení:
 - so zvýšeným okrajom - preferované riešenie
 - hladká
 - perforovaná
- Nosnosť police je 50 kg.
- Nosnosť vozíka 100 kg.



Manipulačný stolík s jednou policou



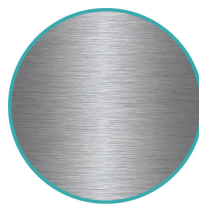
Manipulačný stolík s dvomi policami



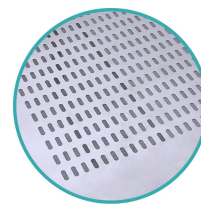
Jednoduché čistenie



Vhodný do čistých priestor až do triedy čistoty B



Nerezová oceľ, povrch SB



Možnosť perforovania polic

TECHNICKÉ DÁTA

Typové označenie

Manipulačný stolík

Šírka

600 mm

700 mm

800 mm

900 mm

Hĺbka

400 mm

500 mm

600 mm

800 mm

Výška

850 mm

Druh police

So zvýšeným okrajom

Hladké

Perforované

Počet polic

Jedna police

Dve police

Tri police

Priemer koliesok

Priemer koliesok 75 mm

Priemer koliesok 100 mm

Typ koliesok

Kolieska nevodivá

Kolieska antistatická

Brzda

Dve kolieska zo štyr sú s brzdou

Všetky kolieska sú s brzdou

Materiál stolíku

Nerezová ocel AISI 304 povrch SB

Nerezová ocel AISI 316L povrch SB

VIAC INFORMÁCIÍ, FOTOGRAFIE

