

PROTIPOŽIARNÉ PRIEČKOVÉ PANELY



Protipožiarne panely sú sendvičového typu, tvorené plášťom a vnútornou výplňou. Ako výplň panelu je použitá minerálna vlna. Pre elektrické príklady môžu byť vo výplni panelu osadené elektroinštalačné prechodky. Vyrába sa v hrúbke 60 mm.

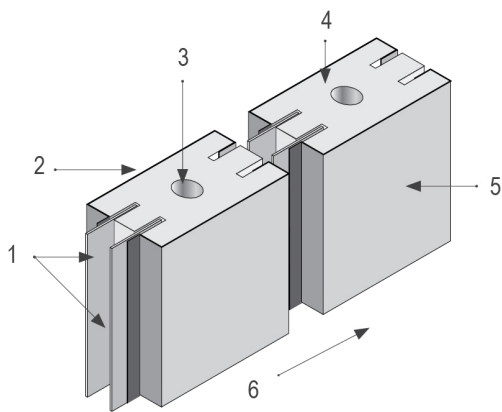
Protipožiarne priečky sa dodávajú z panelov v prevedení pre požiarne odolnosti:

- a. **EI30/EW30/EW45** - jedná sa o protipožiarne panely so špecifickým kotvením
- b. **EI15/EW30** - jedná sa o štandardné priečkové panely s upraveným spojovaním

Panely sú odskúšané v štátnej skúšobni s garantovanou požiarou odolnosťou podľa tabuliek.

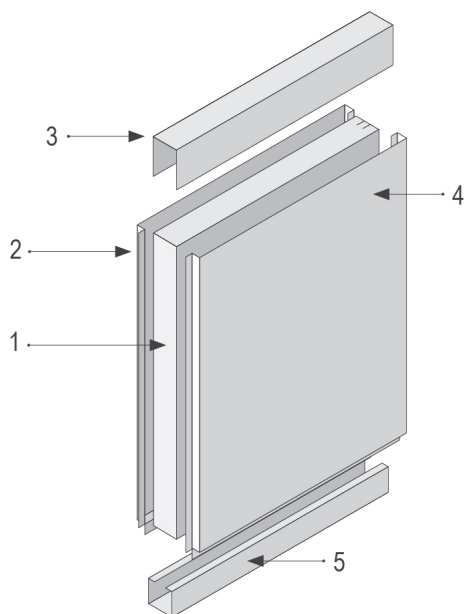
POPIS VÝROBKU

- Panely sendvičového typu, tvorené plášťom a vnútornou výplňou.
- Pre elektrické príklady osadené elektroinštalačné prechodky (iba do určitej protipožiarnej odolnosti).
- Z priečok je možné zostaviť komín, v ktorom sú vedené rozvody VZT.
- Súčasťou systému protipožiarnej odolnosti sú i protipožiarne dvere a prosklenie.



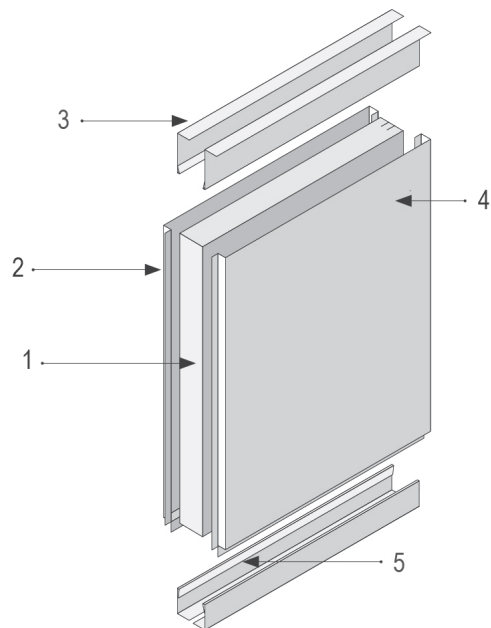
1 - Ochranný plech proti ohni; 2 - Plášť; 3 - Elektroinštalačná priechodka; 4 - Výplň; 5 - Plášť; 6 - Smer nasunutí

Panely s požiarou odolnosťou EI15/EW30



1 - Výplň; 2 - Plášť; 3 - Profil "U"; 4 - Plášť; 5 - Profil "BASIC"

Panely s požiarou odolnosťou EI15/EW30/EW45



1 - Výplň; 2 - Plášť; 3 - 2x L profily vzájomne nespojené;
4 - Plášť; 5 - 2x L profily vzájomne nespojené

VÝHODY

- rýchla montáž a demontáž umožňujúca pružnú zmenu dispozičného riešenia priestoru
- jednoduchá údržba
- farebná stálosť
- korózna ochrana
- tepelná aj zvuková izolácia

VIAC INFORMÁCIÍ, FOTOGRAFIE



TECHNICKÉ DÁTA

Požiarna odolnosť

EI15 minut pre hr. panelu 60mm

EI30 minut pre hr. panelu 60mm

Hrúbka panela

60 mm

Šírka panela S

1190 mm

560 mm

atypický mm

S - šírka v mm podľa rozmerovej rady 560 mm, 1190 mm.

Ako atyp je možné zadať požadovaný rozmer Min. rozmer 300 mm max. rozmer 1190 mm panela.

Výška panelu H

2550 mm

3050 mm

2750 mm

atypický mm

Pre EI15/EW30:

Výška podľa štandardnej rozmerovej rady 2550, 2750, 3050 mm. Preferované rozmery 2550, 2750, 3050 mm.

Min. rozmer 300 mm, max. rozmer 4000 mm.

Pre EI30/EW30:

Výškovo sa panely navrhujú vždy po stropnú konštrukciu. Max. rozmer 4000 mm. Panely nej je možné výškovo nastavovať.

Spodné zakončenie

hodnota	Odolnosť
basic (pero)	EI15/EW30
basic+výstuha	EI15/EW30
clasic (pero)	EI15/EW30 - EI30/EW30
clasic+výstuha s protipožiarným obkladom	EI30/EW30
clasic+výstuha	EI15/EW30
drážka	EI15/EW30
atyp	

Horné zakončenie

hodnota	Odolnosť
basic (pero)	EI15/EW30
basic+výstuha	EI15/EW30
clasic (rovné)	EI15/EW30 - EI30/EW30
clasic+výstuha	EI15/EW30
drážka	EI15/EW30
atyp	EI15/EW30 - EI30/EW30

Výstuha bočná

hodnota	Odolnosť
jednoduchá výstuha	EI15/EW30
bočná výstuha nie je	EI15/EW30 - EI30/EW30
výstuha s protipožiarným obkladom	EI30/EW30
ľavá výstuha, pravá výstuha	EI15/EW30
výstuha zosilená	EI15/EW30

Potrebné dodržať orientáciu panela podľa bočného zakončenia S6

Počet priechodiek

hodnota	Odolnosť
priechodka nie je	EI15/EW30 - EI30/EW30
2 ks (1ks 85 mm zľava-1ks 85 mm zprava)	EI15/EW30
2 ks (1ks 250 mm zľava-1ks 250 mm zprava)	EI30/EW30
priechodky zľava, prechodky zprava	EI15/EW30

Pro EI15/EW30:
Príklad značenia pri viac priechodkách: Zaznačí sa orientácia a počet priechodiek, prvá priechodka je 85 mm od kraja, ďalšie priechodky sú od seba štandardne vzdialené po 100 mm
3;2 - Celkom 5 ks, 3 z ľavej strany+2 z pravej strany
U atypického prevedenia je nutné zadať A-atyp orientáciu, počet.
Rozmer je nutné rozpísať v poznámkach.
Nutné dodržať orientáciu panelu podľa bočného zakončenia S6

Atypické prevedenie

Typové prevedenie

Atypické prevedenie

Typové prevedenie

0 - jednoznačná špecifikácia z ponúkaných variant

Atypické prevedenie

Q - atypické riešenie, ktoré sa nedá jednoznačne špecifikovať pomocou kódu