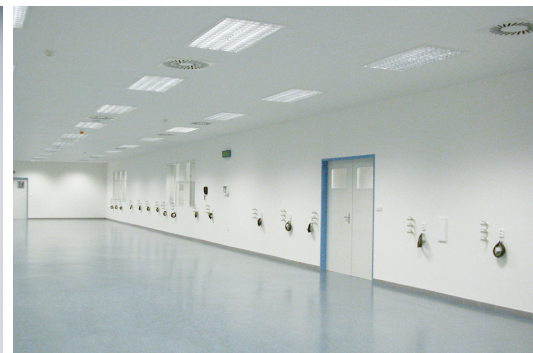


kat. č. 102.01

Priečkové panely a ich doplnky

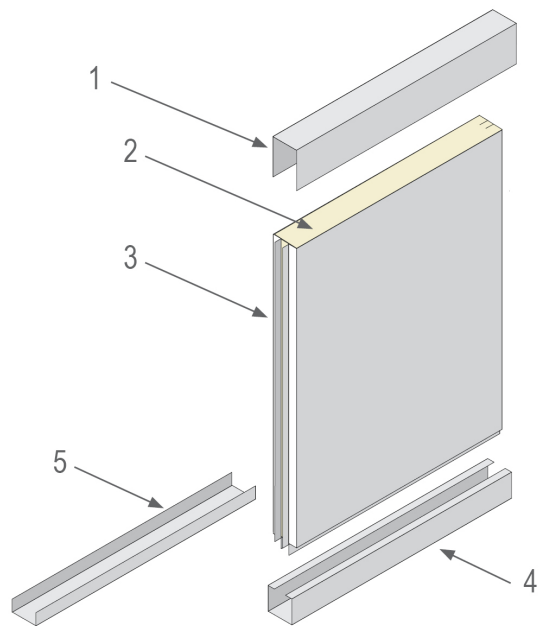
## ZÁKLADNÉ PRIEČKOVÉ PANELY



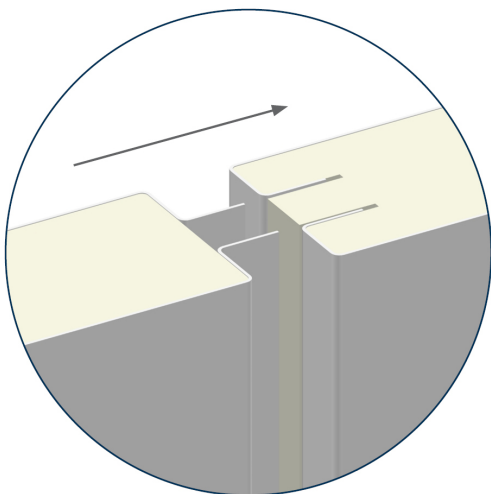
Základné priečkové panely sú jedným z hlavných komponentov pre vybudovanie čistých priestorov a pracovísk s maximálnou bezpečnosťou, sterilitou, hygienou, jednoduchou údržbou a sanitáciou. U vstavieb vytvorených priečkovými panelmi je vďaka tesnému spoju medzi panelmi, podlahou a stropom zaručené udržanie pretlaku alebo podtlaku v miestnosti. Tým sú splnené základné kritéria čistých priestorov, pre ktoré boli tieto panely špeciálne navrhnuté a overené. Súčasťou systému priečkových panelov sú aj ostatné prvky pre vytvorenie úplného čistého priestoru.

## POPIS VÝROBKU

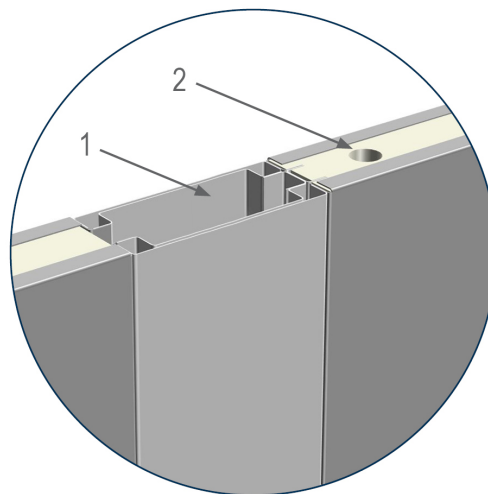
- Panely sendvičového typu, tvorené plášťom a vnútornou výplňou.
- Panely spojené vzájomným nasunutím; samonosné.
- Možnosť vyrobené panely na mieru.
- Panely plné alebo presklené.
- Možnosť vlepiania horizontálnych aj vertikálnych výstuh pre ukotvenie políc, technológie, zárubní, atď.
- Pre rozvody médií vloženie inšalačných stĺpikov.
- Pre el. prívody pripravené elektroinšalačné priečhodky vo výplni panelov.
- Možnosť osadenia panelu VZT mriežkami.
- Spĺňajú parametre do výbušného prostredia.



1) U profil; 2) Výplň; 3) Plášť; 4) Basic profil; 5) U profil



Vzájomné nasunutie panelov



1) Inšalačný stĺpik 2) Elektroinšalačná priečhodka

## UPEVNENIE PANELOV

- Panely sa do podlahy upevňujú pomocou vodiacich profilov (Basic profil/U profil) nasúvaním.
- Nad podhľadom sú panely spojené horným U profilom, ktorý je kotvený do stavebného stropu alebo do pomocnej konštrukcie.

## VÝHODY

- rýchla montáž a demontáž umožňujúca pružnú zmenu dispozičného riešenia priestoru
- jednoduchá údržba
- farebná stálosť
- protikorózna ochrana
- tepelná i zvuková izolácia

## VHODNÉ PRE OBLASTI

- Farmácia, biotechnológia, zdravotnícke prostriedky
- Mikroelektronika, optika, automotive, elektrotechnika
- Zdravotníctvo
- Strojársky, potravinársky, chemický priemysel

## TECHNICKÉ DÁTA

### Hrúbka panela

100 mm  
32 mm  
52 mm  
**60 mm**  
80 mm

### Šírka panela S

**1190 mm**  
**560 mm**

S - šírka v mm podľa rozmerovej rady 560 mm, 1190 mm.

Využívať v projekte i atypické panely min. rozmer 300 mm, max. rozmer 1190 mm panela. Podľa možností stavby využívať rezané panely len ku stávajúcim stavebným konštrukciám.

### Výška panela H

**2550 mm**  
**2750 mm**  
**3050 mm**

Výška podľa štandardnej rozmerovej rady 2550, 2750, 3050 mm. Preferované rozmery 2550, 2750, 3050 mm. Maximálna výška panela 4000 mm.

### Výplň

#### Minerálna vlna

PSE - penový polystyrén  
atyp

## Odtieň a materiál plášťa – štandardne z pohľadovej strany

Pozinkovaný plech odtieň RAL 9002

### Pozinkovaný plech odtieň RAL 9016

Nerezová oceľ AISI 304

Hliníkový plech odtieň RAL

Komaxit odtieň RAL

Potreba dodržať orientáciu panela podľa bočného zakončenia S5

## VIAC INFORMÁCIÍ, FOTOGRAFIE

