

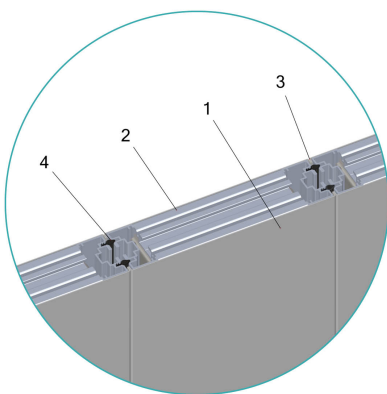
kat. č. 102.01

Priečkové panely a ich doplnky

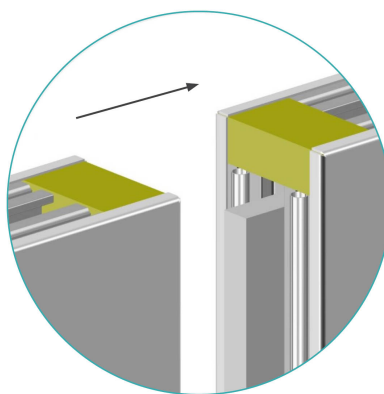
ZÁKLADNÉ PRIEČKOVÉ PANELY S AL RÁMOM



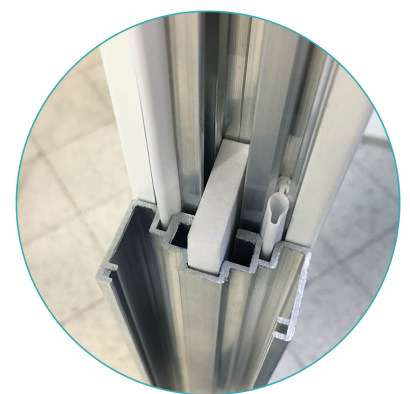
Základné priečkové panely sú jedným z hlavných komponentov pre vybudovanie čistých priestorov a pracovísk s maximálnou bezpečnosťou, sterilitou, hygienou, jednoduchou údržbou a sanitáciou. U vstavieb vytvorených priečkovými panelmi je vďaka tesnému spoju medzi panelmi, podlahou a stropom zaručené udržanie pretlaku alebo podtlaku v miestnosti. Tým sú splnené základné kritéria čistých priestorov, pre ktoré boli tieto panely špeciálne navrhnuté a overené. Súčasťou systému priečkových panelov sú i ostatné prvky pre vytvorenie úplného čistého priestoru.



1) Plášť 2) Al rám 3) Tmel
4) Tesnenie BLOCK



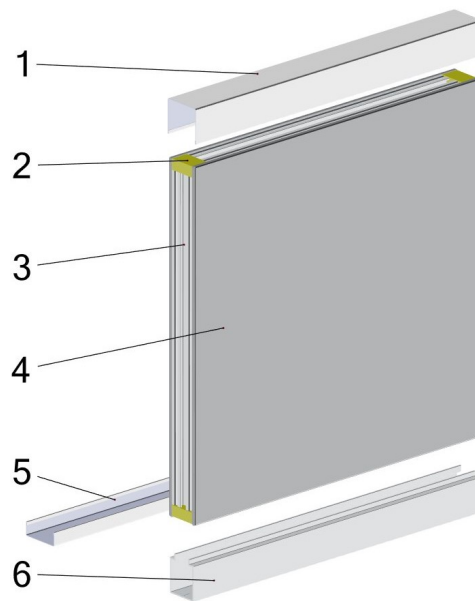
Vzájomné nasunutie panelov



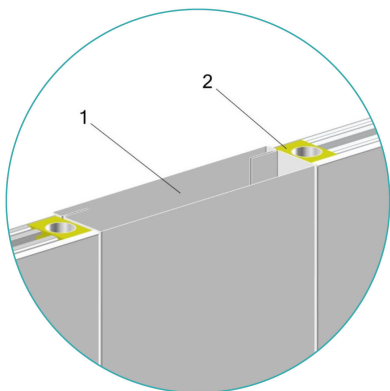
Vzájomné nasunutie panelov

POPIS VÝROBKU

- Panely sendvičového typu, tvorené Al rámom, plášťom a vnútornou výplňou.
- Panely spojené vzájomným nasunutím; samonosné.
- Možnosť vyrobiť panely na mieru.
- Panely plné alebo presklené.
- Možnosť vlepenia horizontálnych i vertikálnych výstuh pre kotvenie políc, technológie, zárubní, atď.
- Pre rozvody médií vložené inštalačné stĺpiky.
- Pre el. prívody možnosť osadenia elektroinštalačnými priechodkami vo výplni panelov.
- Možnosť osadenia panelu VZT mriežkami.
- Spĺňajú parametre do výbušného prostredia.



1) U profil; 2) Výplň; 3) Al rám; 4) Plášť, 5) U-profil; 6) Basic profil



1) Inštalačný stĺpik 2) El. priechodka



Odkrytý inštalačný stĺpik a elektroinštalácia



Odkrytý inštalačný stĺpik

UPEVNENIE PANELOV

- Panely sa do podlahy upevňujú pomocou vodiacich profilov (Basic profil/U profil) nasúvaním
- Nad podhl'adom sú panely spojené horným U profilom
- Systém je kotvený do stavebného stropu alebo do pomocnej konštrukcie pomocou kotviacich prvkov

VÝHODY

- Rýchla montáž a demontáž umožňujúca pružnú zmenu dispozičného riešenia priestoru
- Jednoduchá údržba
- Farebná stálosť a protikorózna ochrana
- Tepelná i zvuková izolácia

VHODNÉ PRE OBLASTI

- Farmácia, biotechnológia, zdravotnícke prostriedky
- Mikroelektronika, optika, automotive, elektrotechnika
- Zdravotníctvo
- Strojárske, potravinársky, chemický priemysel

TECHNICKÉ DÁTA

Hrúbka panelu

52 mm

Šírka panelu S

1200 mm

S - šírka panelu v mm, štandardný, maximálny rozmer 1200 mm, minimálny rozmer 150 mm.
Využívať v projekte rozmerovú radu panelov - odstupňovanie po 50mm (200mm, 250mm, 300mm).
Podľa možnosti stavby využívať rezané panely iba k stávajúcim stavebným konštrukciám.

Výška panelu H

2500 mm

2700 mm

3000 mm

Výška podľa štandardnej rozmerovej rady 2500, 2700, 3000 mm. Preferované rozmery 2500, 2700, 3000 mm. Max. výška panelu 4000 mm.

Výplň

Minerálna vlna

atyp

Odtieň a materiál plášt'a – štandardne z pohľadovej strany

Pozinkovaný plech v odtieni RAL 9016

Nerezová oceľ AISI 304

Komaxit v odtieni RAL

Potrebné dodržať orientáciu panela podľa bočného zakončenia S5

VIAC INFORMÁCIÍ, FOTOGRAFIE

