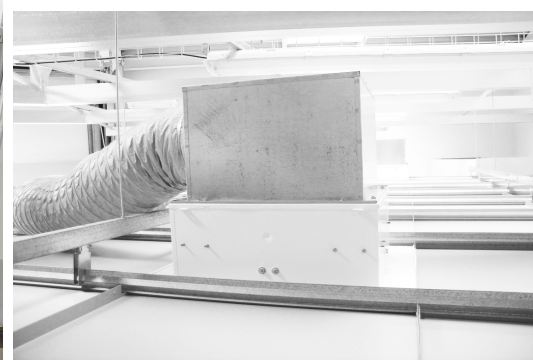


kat. č. 108.04

Filtračné nástavce

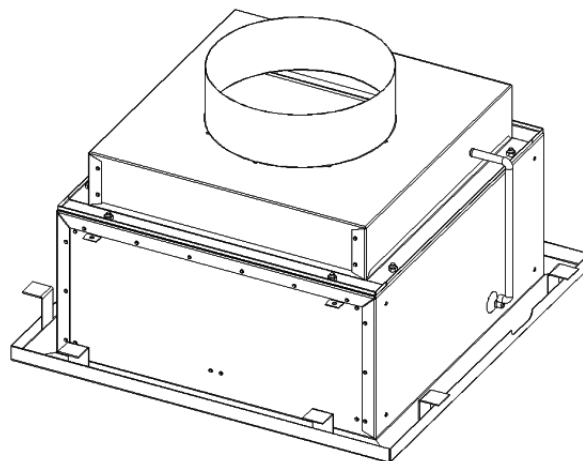
## FILTRAČNÉ NADSTAVCE PUROFIL DO PANELU



Filtračné nadstavce PUROFIL sú koncovým filtračným členom rozvodu vzduchu v priestoroch s vysokými nárokmi na čistotu prostredia. Umiestňujú sa predovšetkým do operačných sál, na jednotky intenzívnej starostlivosti, do priestorov sterilizácie, do farmaceutických, elektrotechnických, strojárnských, potravinárskych priestorov, atď.

Nadstavce sú vyrábané v niekoľkých rozmeroch plášťa podľa veľkosti HEPA filtra.

Pre distribúciu privádzaného vzduchu sú nadstavce zo spodnej strany osadené vírivou výustkou alebo perforovaným elementom.



## VIAC INFORMÁCIÍ, FOTOGRAFIE



## TECHNICKÉ DÁTA

### Typ výrobku

Filtračný nástavec PUROFIL do panela

### Hrúbka panela

Hrúbka panela 60mm, popr. 62 mm

Hrúbka panela 80mm, popr. 82 mm

Hrúbka panela 100mm, popr. 102 mm

Hrúbka panela 120mm, popr. 122 mm

iná hrúbka panela v mm

### Rozmer filtra

rozmer filtra 305x305x117

rozmer filtra 457x457x117

rozmer filtra 570x570x117

tolerancia rozmeru filtra +0/-0,5 mm

### Prívod vzduchu

bočný s kruhovým hrdlom

bočný s obdĺžnikovým hrdlom (s prechodom / bez)

horný s kruhovým hrdlom

### Veľkosť vstupného hrdla

Obdĺžnikové hrdlo 120x265, pre prechod Ø200

Obdĺžnikové hrdlo 120x417, pre prechod Ø250

Obdĺžnikové hrdlo 145x530, pre prechod Ø315

Obdĺžnikové hrdlo 80x265, pre prechod Ø160

Obdĺžnikové hrdlo 80x417, pre prechod Ø200

Obdĺžnikové hrdlo 95x530, pre prechod Ø250

priemer kruhového hrdla 160

priemer kruhového hrdla 200

priemer kruhového hrdla 250

priemer kruhového hrdla 315

### Klapka

klapka (len pre bočný kruhový prívod)

bez klapky

### Prechod

bez doplnku

vzduchotechnický prechod jednostranný

### Rámček pre zakrytie rezaných otvorov

bez ramčeku

ramček

### Povrch pohľadových plôch nadstavca

Nerezová oceľ AISI 304 SB ( nedá sa použiť pre sekciu S10 Výstupný element pre položku AN)

**práškový vypaľovací lak Komaxit v štandardnom odtieni RAL 9016**

práškový vypaľovací lak Komaxit v odtieni RAL

### Atypické prevedenie

Typové prevedenie

Atypické prevedenie

Typové prevedenie

0 - jednoznačná špecifikácia z ponúkaných variant

Atypické prevedenie

Q - atypické riešenie, ktoré sa nedá jednoznačne špecifikovať pomocou kódu