

kat. č. 102.82

Priečkové panely a ich doplnky

## HLINÍKOVÝ FABION A JEHO DOPLNKY

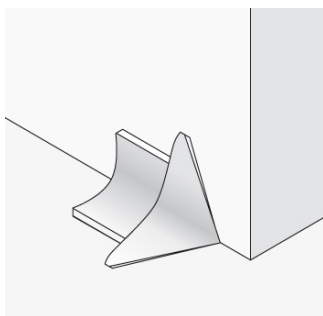


Hliníkový fabion slúži k úprave vnútorných rohov a kútov čistých priestorov.

### POPIS VÝROBKU

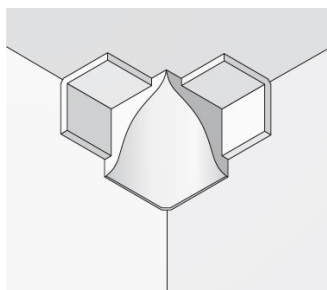
- Sklada sa z F lišty alebo T-lišty a samotného fabionu.
- Ku spájaniu fabionov v kútoch a rohoch miestnosti slúžia plastové ukončovacie a rohové výlisky:

Ukončovací diel priamy



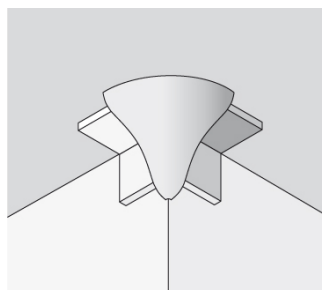
Slúži k zakončeniu fabionu

Rohovník vnútorný



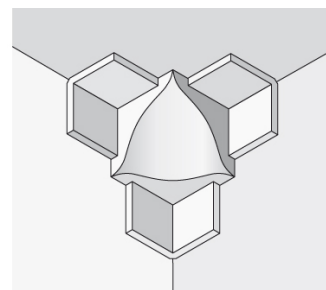
Slúži k spájaniu 2 fabionov vo vnútornom kúte pod úhľom 90°

Rohovník vonkajší



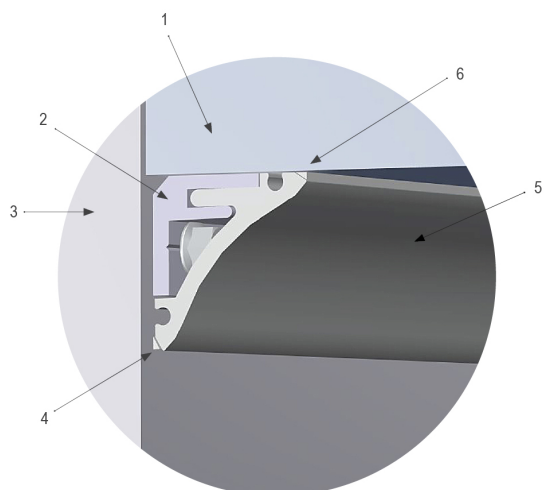
Slúži k spájaniu 2 fabionov vo vonkajšom rohu pod úhľom 90°

Rohovník vnútorný



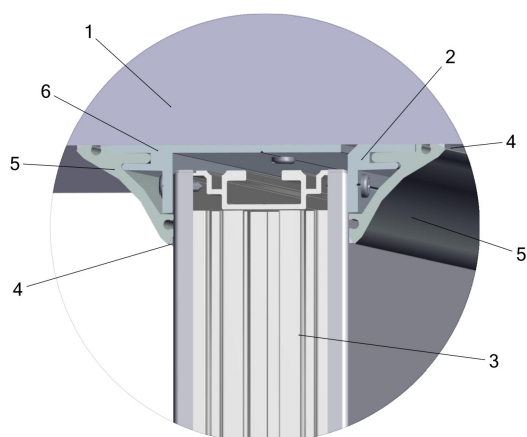
Slúži k spájaniu 3 fabionov vo vnútornom kúte pod úhľom 90°

## Detail fabionu 4F



1 - Podhl'ad; 2 - F - lišta; 3 - Priečka; 4 - Tmel; 5 - Hliníkový fabion; 6 - Tmel

## Detail fabionu 5F



1 - Podhl'ad (priechodzi); 2 - F - lišta; 3 - Priečka; 4 - Tmel; 5 - Hliníkový fabion; 6 - T - lišta

## TECHNICKÉ DÁTA

### Typ

Hliníkový fabion a jeho doplnky

## Profil

Ukončovací diel priamy

Rohovník vnútorný

Rohovník vonkajší

Rohovník vnútorný

### Hliníkový fabion (dĺžka 3,5m)

F-lišta pre fabion FB (dĺžka 3,5m)

T-lišta pre fabion FB (dĺžka 3,5m)

Hliníkový fabion - špecifikovať na kusy. Ukončovacie profily - špecifikovať na kusy

## Farebné prevedenie

Slitina hliníku ve štandardnom odtieni RAL 9016

Komaxit v odtieni RAL

## Atypické prevedenie

### Typové prevedenie

Atypické prevedenie

Typové prevedenie

0 - jednoznačná špecifikácia z ponúkaných variant

Atypické prevedenie

Q - atypické riešenie, ktoré nejde jednoznačne špecifikovať pomocou kódu

## VIAC INFORMÁCIÍ, FOTOGRAFIE

