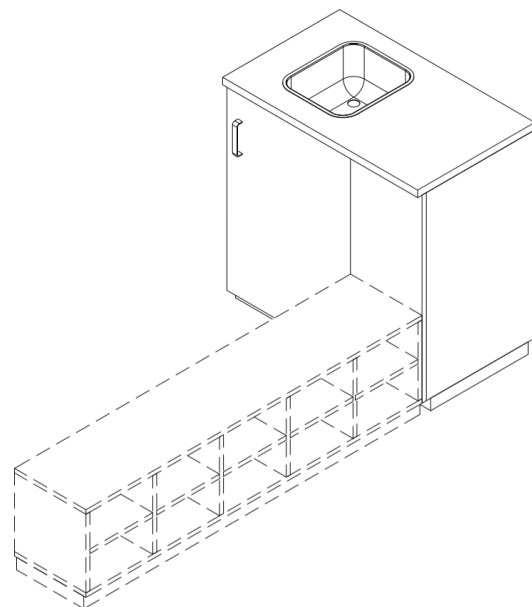
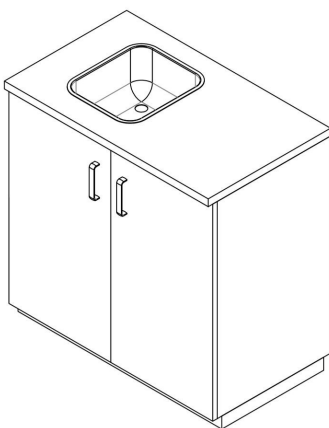


kat. č. 216.08

Personálne priepusti

DREZOVÁ SKRIŇA



Doplňuje sortiment vybavení personálních propustí.
Dřezové skříně nabízíme ve dvou provedeních

- provedení standardní
- provedení pro přisazení překročné lavice

ROZMĚROVÁ ŘADA

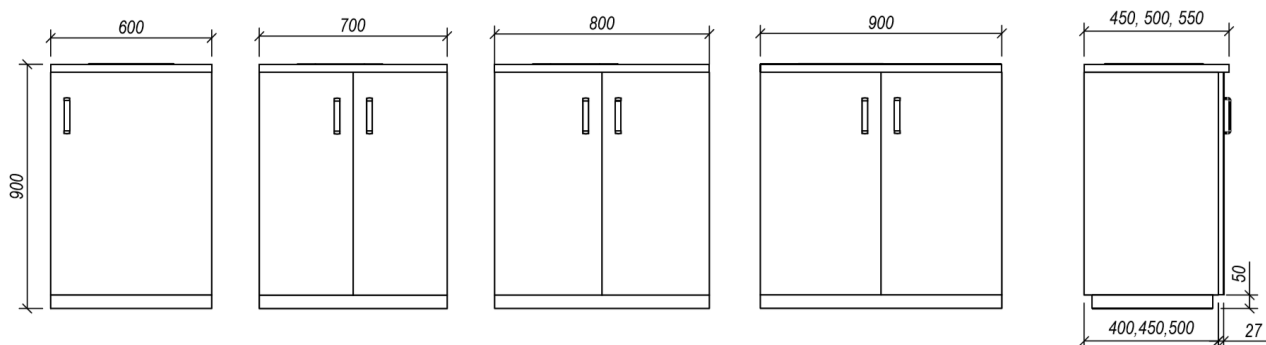
šířka (mm)

600, 700, 800, 900

hloubka (mm)

400, 450, 500,

Čelní strana skříněk v provedení STANDARD, STANDARD PLUS, PREMIUM 304



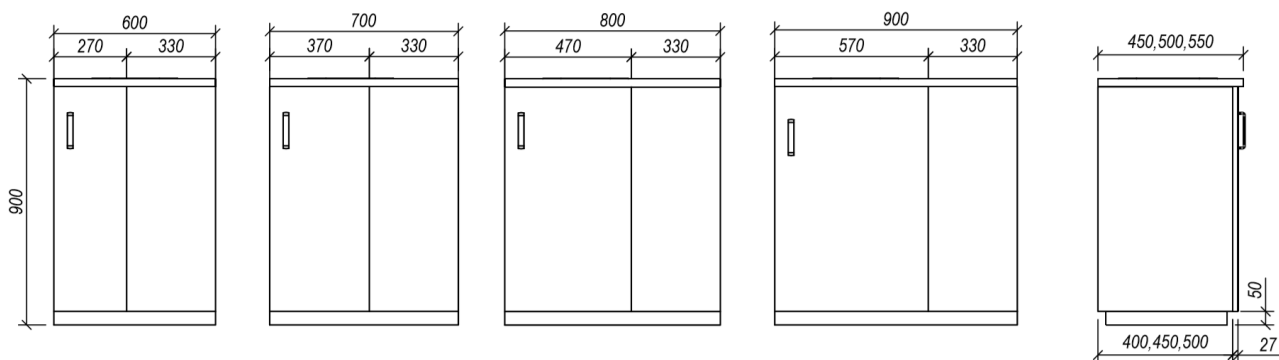
DSL060
DSP060

DDS070

DDS080

DDS090

Dřezová skříňka



PLL060
PLP060

PLL070
PLP070

PLL080
PLP080

PLL090
PLP090

Dřezová skříňka pro přisazenou lavici

VIAC INFORMÁCIÍ, FOTOGRAFIE



TECHNICKÉ DÁTA

Typové značení		
šířka	hĺbka	hodnota
600, 700, 800, 900 mm	400, 450, 500 mm	Dřezová skříň

Materiálové provedení

hodnota	materiál
Standard	Skříňka je celá vyrobena z laminovaných desek (korpus, dveře), pracovní deska HPL 12 mm
Standard plus	Korpus je vyroben laminovaných desek, dveře z vysokotlakého laminátu
Premium 304	Skříňka je vyrobena z nerezové oceli AISI 304, povrch SB

Typové provedení

šířka	hodnota	varianta
600 mm	Dřezová skříňka	dveře levé
600 mm	Dřezová skříňka	dveře pravé
700 mm	Dřezová skříňka	dvoudveřová skříňka
800 mm	Dřezová skříňka	dvoudveřová skříňka
900 mm	Dřezová skříňka	dvoudveřová skříňka
600 mm	Dřezová skříňka s přisazenou lavicí zleva	dveře levé
700 mm	Dřezová skříňka s přisazenou lavicí zleva	dveře levé
800 mm	Dřezová skříňka s přisazenou lavicí zleva	dveře levé
900 mm	Dřezová skříňka s přisazenou lavicí zleva	dveře levé
600 mm	Dřezová skříňka s přisazenou lavicí zprava	dveře pravé
700 mm	Dřezová skříňka s přisazenou lavicí zprava	dveře pravé
800 mm	Dřezová skříňka s přisazenou lavicí zprava	dveře pravé
900 mm	Dřezová skříňka s přisazenou lavicí zprava	dveře pravé
mm	atypické provedení	

Výška skříně je 900 mm, včetně základního profilu výšky 50 mm

Hloubka skříňky

určené	hloubka
Standard	450 mm
Standard plus	450 mm
Premium 304 *	450 mm
Standard	500 mm
Standard plus	500 mm
Premium 304 *	500 mm
Standard	550 mm
Standard plus	550 mm
Premium 304 *	550 mm

Sokl 50 mm

určené	hodnota
Standard, Standard plus, Premium 304	Základní profil krytý podlahovou krytinou (pro novou podlahovou krytinu)
Standard, Standard plus	Profil kovový s povrchovou úpravou v odstínu RAL (pro stávající podlahovou krytinu)
Premium 304	Profil nerezový AISI 304, povrch SB (pro stávající podlahovou krytinu)
	Atypická výška soklu

Barevné provedení skříně

určené	hodnota
Standard, Standard plus	Barva bílá*
Standard	korpus bílá / dveře šedá **
Standard	korpus bílá / dveře delf modrá **
Standard	korpus bílá / dveře limetková **
Standard	korpus šedá / dveře šedá **
Standard	korpus šedá / dveře delf modrá **
Standard	korpus šedá / dveře limetková **
Standard plus	korpus bílá / dveře bílá křídová **
Standard plus	korpus bílá / dveře světle šedá **
Standard plus	korpus bílá / dveře křišťálově modrá **
Standard plus	korpus bílá / dveře chartreuse **
Standard plus	korpus šedá / dveře světle šedá **
Standard plus	korpus bílá / dveře křišťálově modrá **
Standard plus	korpus bílá / dveře chartreuse **
Premium 304	Nerez AISI 304, povrch broušený SB
	Atyp - volitelné barevné řešení***

* základní provedení komplet bílé - B001 (platí jen pro kombinaci korpus i čela lamino)
** základní volba barevné dvou kombinace pro korpus i pro čela
*** možnost barevné dvou kombinace pro korpus i pro čela (výběr z nadstandardních barev za příplatek dle kat.č.212.02)

Pracovní deska-povrch, barevné provedení

určené	materiál
Standard, Standard plus	Pracovní deska hladká, HPL - barva bílá křídová
Standard, Standard plus	Pracovní deska hladká, HPL - barva světle šedá
Premium 304	Pracovní deska nerezová hladká
Premium 304	Pracovní deska nerezová hladká a zadním lemem *
Premium 304	Pracovní deska nerezová s prolisem
Premium 304	Pracovní deska nerezová s prolisem a zadním lemem *

* zadní lem výšky 30mm na nerezové pracovní desce vždy pouze ze zadní strany (pravá a levá strana pracovní desky bez lemu)

Madlo

určené	hodnota
Standard, Standard plus, Premium 304	ocel chromovaná matná *
Standard, Standard plus, Premium 304	nerezová ocel kartáčovaná *

* madla jsou na dveřích skříně osazena svisle, na zásuvkách vodorovně
Rozteč otvorů pro osazení madla je vždy 128 mm.

Typ dřezu

rozmer	varianta	určené
400x290x200	Dřez VA294020SX *** Sifon A441-DN50/40	Hĺoubka skřínky 400mm / baterie ze strany ** Hĺoubka skřínky 450mm / baterie vzadu
400x340x180	Dřez VA344018SX *** Sifon A441-DN50/40	Hĺoubka skřínky 450mm / baterie ze strany Hĺoubka skřínky 500mm / baterie vzadu
400x400x200	Dřez VA404020A Sifon A441-DN50/40	Hĺoubka skřínky 500mm / baterie ze strany

Poloha dřezu v pracovní desce

určené	hodnota
PLL	Dřez je umístěn v pravé části skřínky (pro přisazenou lavici zleva)
PLP	Dřez je umístěn v levé části skřínky (pro přisazenou lavici zprava)
DDS, DSL, DSP	Dřez je umístěn na střed skřínky

Typ baterie

Baterie stojánková páková směšovací

Baterie stojánková páková směšovací s vytahovací hlavicí a přepínačem

Baterie stojánková vysokotlaká senzorová, termostatický směšovací ventil*, **

Baterie stojánková s vysoušečem, termostatický směšovací ventil*, **

Baterie stojánková páková směšovací se sprchou

Atypická

Baterie mají průměr vrtání do pracovní desky vždy 35 mm.

* pro tento typ baterie je vždy potřeba v zástavbě počítat se síťovým zdrojem (zásuvka 1x 230V) pro připojení vysoušeče / senzoriky (umístění ve spodní části za skříňkou)

** tento typ baterie je pouze s jedním vstupem, pro přívod studené i teplé vody nutno doplnit termostatickým směšovacím ventilem (směšovací ventil je součástí kódů W02CS-S, W03CS-S). Směšovací ventil nutno doobjednat u jiného dodavatele

Poloha baterie

určené	hodnota
400, 450, 500	Baterie je umístěna vpravo od dřezu
400, 500	Baterie je osazena na střed dřezu
400, 450, 500	Baterie je umístěna vlevo od dřezu
	V pracovní desce není otvor pro baterii

* neplatí pro baterii W03-S (tato baterie je osazena vždy na střed dřezu)

Atypické provedení

Typové řešení

Atypické řešení

Typové řešení

0 - jednoznačná specifikace z nabízených variant

Atypické provedení

Q - atypické řešení, které nejde jednoznačně specifikovat pomocí kódu