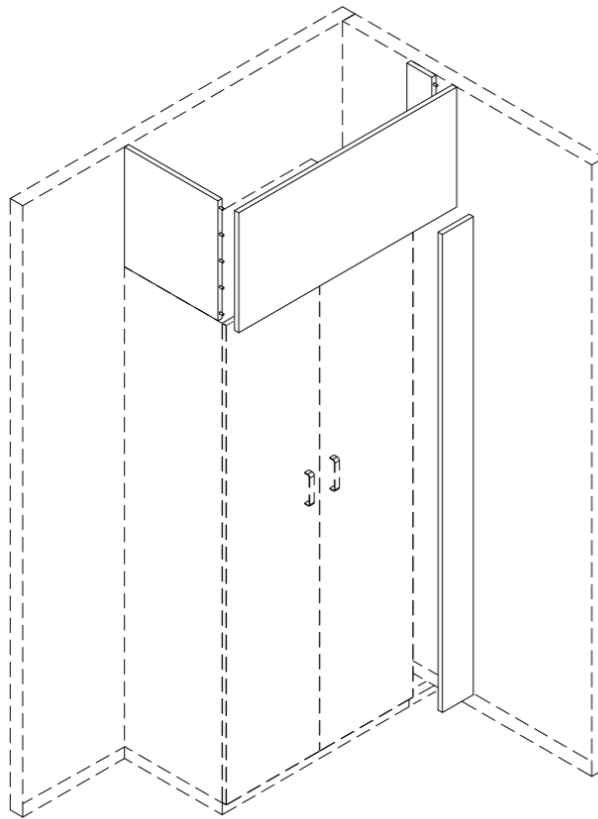


kat. č. 216.31

Spodní skříň

DOKRYTOVANIE



- Doplnuje sortiment vybavení personálních propustí.
- Umožňuje definovat dokrytování k podhledu, případně příčkovému panelu u skříní

vysokých.

- Možnosť osadení vzduchotechnickej mriežky alebo servisných dvírek
- Pri špecifikácii dokrytování k pohľadu sa definujú tri základné rozmery celého krytu ako celku (hlúbka x šírka x výška).
- Dokrytování k bočnému k príčkovému panelu u stejné sestavy skříní, definujeme, jako další položku stejného kódu.

VIAC INFORMÁCIÍ, FOTOGRAFIE



TECHNICKÉ DÁTA

Materiálové provedení

určeno	materiál
Standard plus*	Dokrytování z laminovaných desek tl. 18 mm
Premium 304	Dokrytování z nerezové oceli AISI304, povrch broušený SB

* Dokrytování v provedení Standard plus je určeno i pro kombinaci se skříněmi vysokými personálních propustí v provedení Standard

Hloubka "A"

400 mm

450 mm

500 mm

XXX mm

hloubku dokrytování nutno vybrat na základě výběru hloubky skříně vysoké. Rozměr 400, 450, 500 je odvozen od hloubky korpusu skříně (bez dveří)

Šířka "B"

Zadáva se potřebná šířka v milimetrech

pokud bude součástí i boční svislé dokrytování k příčkovému panelu (zaslepení volného prostoru mezi skříní a panelem) je nutné připočítat k základní šířce krytování (B) i rozměr (D). Zadává se rozměr dle projektu, nutno doměřit / upřesnit až na základě skutečného stavu na stavbě.

Výška "C"

Zadáva se potřebná výška v milimetrech

výšku (rozměr C) nutno doměřit / upřesnit až na základě skutečného rozměru – výšky pohľadu na stavbě

Boční dokrytování k příčkovému panel

Zadáva se potřebný rozměr v milimetrech *

bez bočního dokrytování

rozměr (E) je při standardní výšce skříně vždy 2000 mm

* zadává se rozměr dle projektu, nutno doměřit / upřesnit až na základě skutečného stavu na stavbě.

Poloha dokrytování k příčkovému panelu

Dokrytování z přední a pravé strany

Dokrytování z přední a levé strany

Dokrytování z přední strany

Dokrytování přední, pravé a levé strany

součástí dokrytování je i sada montážních úhelníků dle materiálového provedení (Standard Plus / Premium 304). Počet montážních úhelníků specifikuje výrobce

Montážní otvor

Dokryt bez montážního otvoru

Atyp - možno definovat rozměr montážního otvoru

Montážní otvor se definuje znakem Q a definováním šířky x výšky otvoru v milimetrech. Např. Q350x600

Barevné provedení

určené	hodnota
Standard, Standard plus	Barva bílá
Standard, Standard plus	Barva šedá
Premium 304	Nerez AISI304, povrch broušený SB
Standard, Standard plus	Atypické provedení *

* možnost jiného barevného provedení (výběr z nadstandardních barev za příplatek dle kat.č.212.02)