

Název:  
Kód:

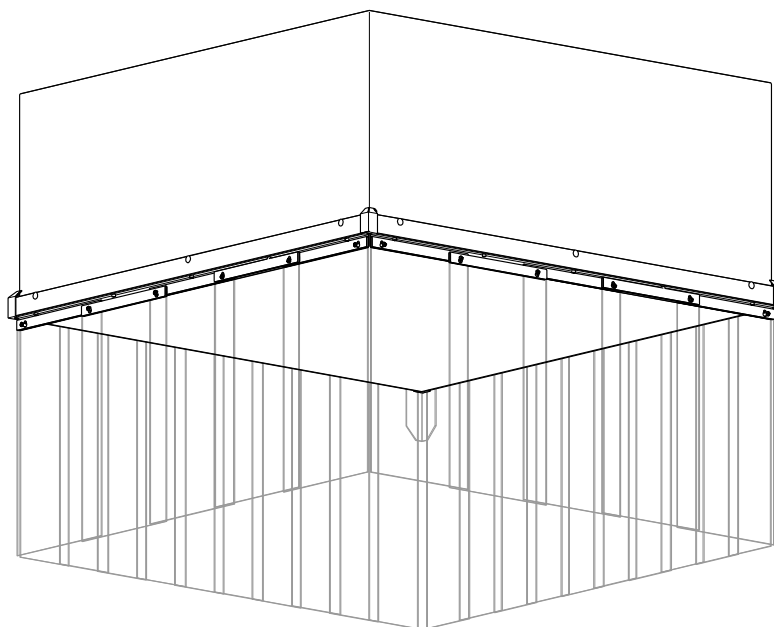
Zástěny  
TOD009605 / 0 A

**BLOCK**<sup>®</sup>  
Clean Room Solutions

# NÁVOD NA MONTÁŽ A ÚDRŽBU

## Zástěny

### 111.06A



BLOCK a.s., U Kasáren 727, 757 01 Valašské Meziříčí, Czech Republic; ☎ +420 571 670 111

[www.blockcrs.cz](http://www.blockcrs.cz)

Vydal: Pavel Laža

Datum vydání: 03.06.2020

1/7

Název: Zástěny  
Kód: ZP170411 / 3 A

**Výrobce:**

**BLOCK a. s.**  
U Kasáren 727  
757 01 Valašské Meziříčí

**Výrobní místo:**

**ForClean, a.s.**  
Vrbovská cesta 2520/39  
921 01 Piešťany  
Slovensko

**Název výrobku:** **Zástěny**

**Typové označení:** **111.06A**

**Rozměrová řada:**

Rozměry zástěn odpovídají použitým cirkulačním jednotkám



Obsah

<b>1. ÚČEL A FUNKCE .....</b>	<b>4</b>
<b>2. SEZNAM PRVKŮ.....</b>	<b>4</b>
<b>3. NEPŘÍPUSTNÉ ZPŮSOBY POUŽITÍ.....</b>	<b>4</b>
<b>4. VÝROBKOVÁ ŘADA.....</b>	<b>4</b>
<b>5. POSTUP VÝMĚNY PEVNÝCH ZÁSTĚN .....</b>	<b>5</b>
<b>6. POSTUP VÝMĚNY PŘÍCHYTNÝCH ZÁSTĚN.....</b>	<b>6</b>
<b>7. ZÁRUČNÍ PODMÍNKY.....</b>	<b>7</b>
<b>8. LIKVIDACE PRODUKTU.....</b>	<b>7</b>



## 1. Účel a funkce

Zástěny jsou určeny ke zvýšení účinnosti proudu vzduchu. Vytvářejí pod cirkulační jednotkou nebo laminárním polem uzavřené pracoviště s rovnoměrným proudem vzduchu.

## 2. Seznam prvků

Zástěny se skládají z lamelové části a přichytné části. Lamely se připevňují k přichytné části buď na pevně, nebo odnímatelně. Lamelová část může být v provedení pružném a pevném. Pevné provedení lamely je tvořeno plexisklem, pružné provedení lamely je tvořeno pružnou folií a kovovým límcem. Přichytná část je vyráběna v pevném anebo odnímatelném provedení.

Odnímatelné provedení je provedení, ve kterém lamely jsou volně vloženy na přichytnou část. U pevného provedení jsou lamely na pevně vloženy k přichytné části. Přichytná část je na pevně připevněna buď k plášti jednotky, nebo k hliníkovému profilu pomocí plovoucích matic.

## 3. Nepřípustné způsoby použití

Při použití výrobku pro jiné účely, než je uvedeno v bodě jedna, se záruka nevztahuje.

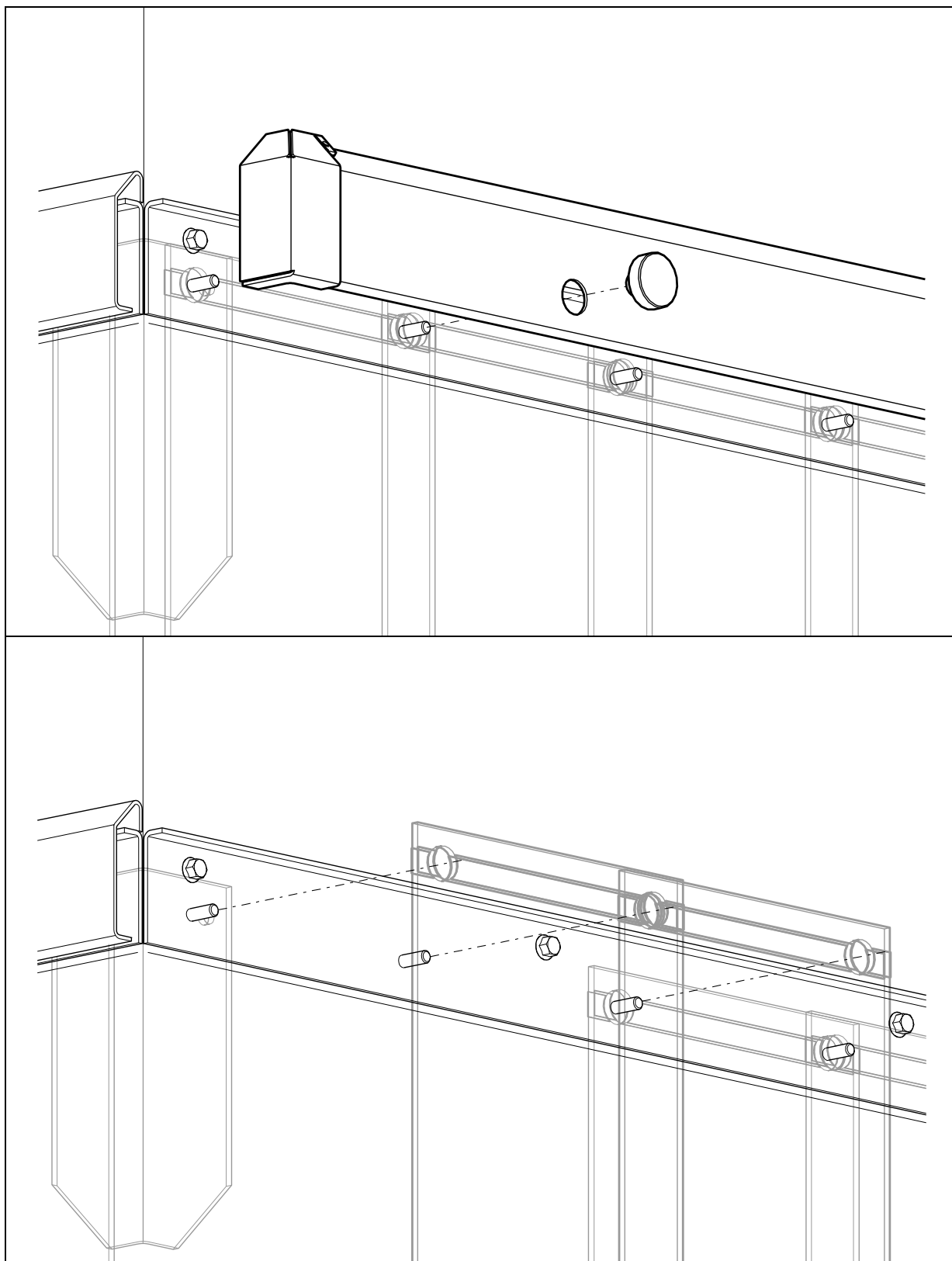
## 4. Výrobová řada

Návod na obsluhu a údržbu odpovídá pro všechny kombinace v níže uvedených tabulkách. Zástěny je možno dodávat v provedení RAL 9016, nebo nerezovém provedení AISI 304. Zástěny se vyrábějí v provedení obyčejném a antistatickém.

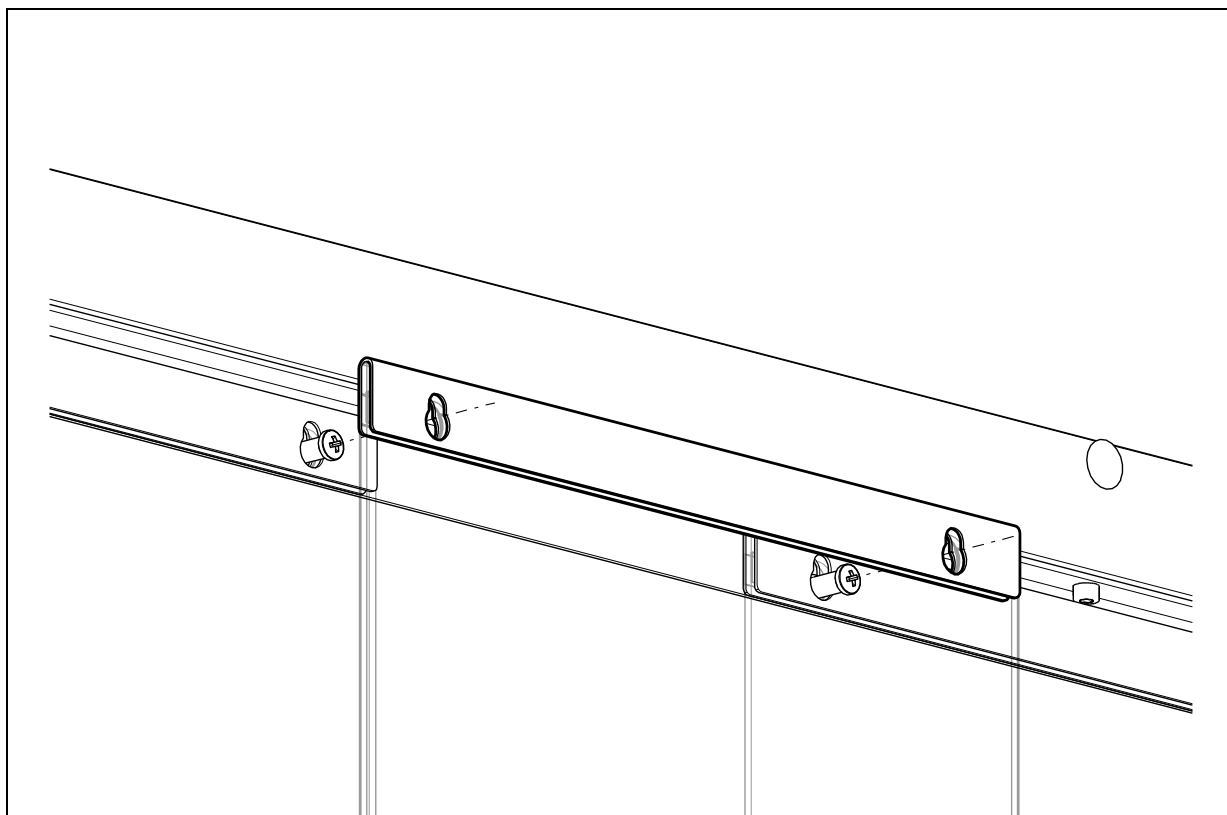
Volitelné parametry zástěň							
111.06A	BF	A	XXX	XXX	AISI 304	0	O
	BG	O	625	300	9016	1	Q
	BP		1250	2100		2	
	HF						
	HG						
	HP						



## 5. Postup výměny pevných zástěň



## 6. Postup výměny přichytných zástěň



## 7. Záruční podmínky

Výrobce poskytuje na výrobek záruku po dobu 24 měsíců ode dne odevzdání výrobku zákazníkovi. Po dobu záruční doby výrobce zodpovídá za:

- Všechny výrobní chyby výrobku
- Chyby materiálu

Bezplatnou záruční opravu po dobu záruční doby vykoná firma, která výrobek instalovala.

## 8. Likvidace produktu

Likvidaci, resp. recyklaci zařízení po ukončení doby životnosti nebo v případě trvalého poškození zařízení je potřeba svěřit firmě, která má oprávnění na likvidaci nebezpečných odpadů ve smyslu platné legislativy.

