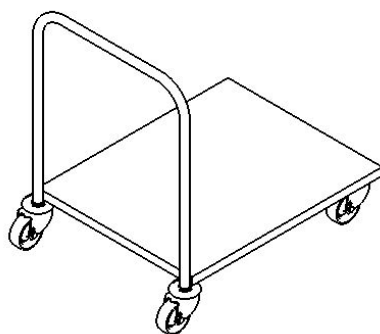
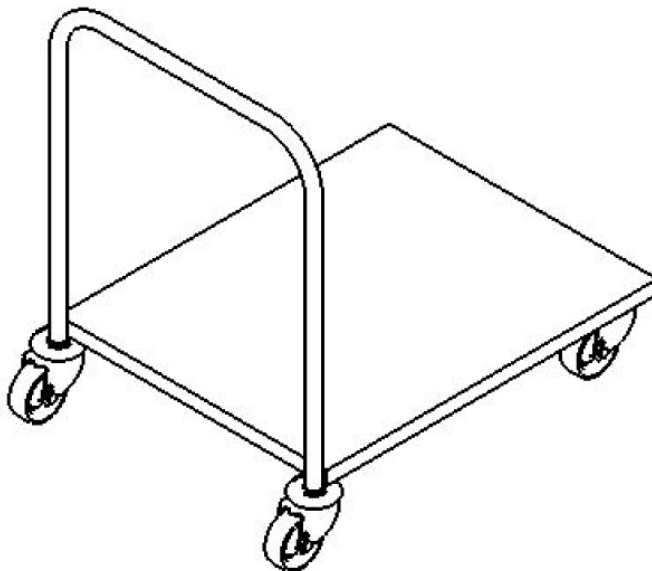


Тележки

## ПЕРЕДВИЖНЫЕ СТОЛИКИ ИЗ НЕРЖАВЕЮЩЕЙ СТАЛИ И МАНИПУЛЯЦИОННЫЕ ТЕЛЕЖКИ

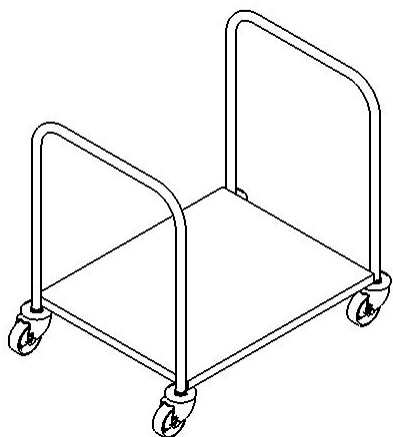


- Передвижные столики из нержавеющей стали могут быть с 1, 2 или 3 полками обычными или перфорированными.
- Их несущая способность составляет 50 кг/полка. Столики оснащены четырьмя колёсами:

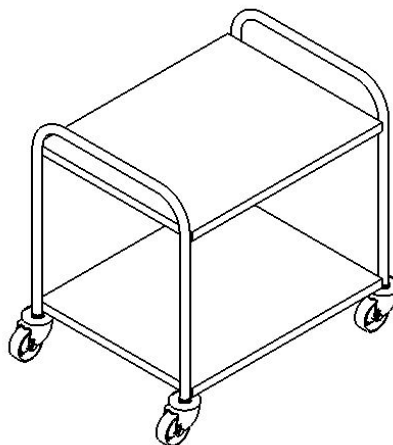
а) поворотными или фиксированными

б) с посадкой с трением скольжением или в подшипниках

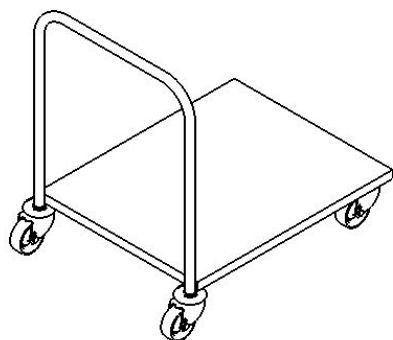
в) с или без тормоза (тормоз может быть на всех колёсах или только на двух)



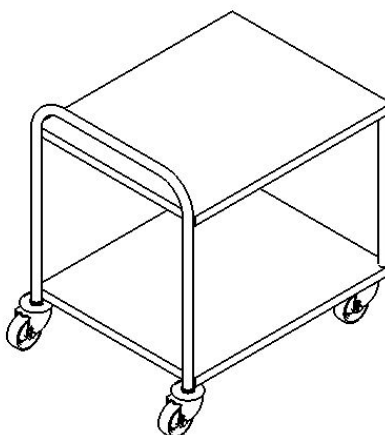
Тележка с одной полкой



Тележка с двумя полками



Погрузчик с одной полкой



Погрузчик с двумя полками

## ТЕХНИЧЕСКИЕ ДАННЫЕ

### Передвижной столик или тележка

Тележка из нержавеющей стали

#### Ширина

##### ширина

900 мм

1000 мм

1100 мм

##### значение

Ширина тележки

Ширина тележки

Ширина тележки

#### Глубина

##### значение

глубина тележки

глубина тележки

глубина тележки

глубина тележки

##### глубина

500 mm

700 mm

900 mm

1100 mm

Высота	
высота	значение
900 мм	Высота

Вид полок
Гладка

Количество полок
количество полок
количество полок

Диаметр колёс
Диаметр колёс
Диаметр колёс

Тип колёс
Непроводящее колёсо
проводящие для помещений с опасностью взрыва

Тормоз
количество колёс с тормозом
количество колёс с тормозом

Материал тележки	
значение	материал
Материал тележки для чистых помещений	нержавеющая сталь марки AISI304
Материал тележки для чистых помещений	нержавеющая сталь марки AISI316

## ДОПОЛНИТЕЛЬНАЯ ИНФОРМАЦИЯ, ФОТОГРАФИЯ

