

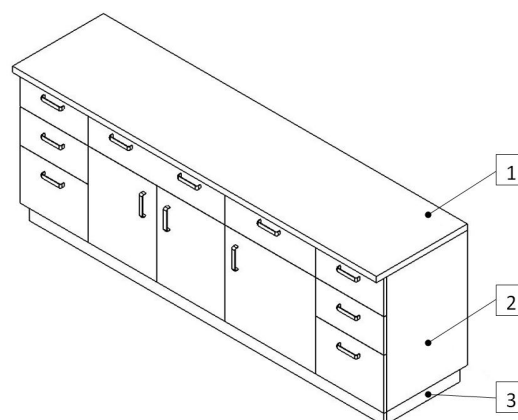
Нижние шкафы

НИЖНИЕ ШКАФЫ

- Нижние шкафчики для создания сборочных столов (204.02), вместе с угловыми шкафчиками (204.03) и шкафчиками под умывальник (204.01) образуют группу, которая позволяет вариabильность создания рабочих мест с местами для хранения.
- Стол созданный таким образом предназначен для лабораторий, чистых помещений, аптек, школ и везде, где требуется оборудование, которое отвечает требованиям, предъявляемым к внешнему виду, функции и долговечности, а также соответствует критериям стандартов и безопасности.
- Стол состоит из столешницы, шкафчиков и соединений шкафчиков с полом.
- Комплекты столов могут быть дополнены металлическими конструкциями и панелью сред типа ЛСК.
- Грузоподъемность полки 30 кг.
- Грузоподъемность ящика 30 кг.

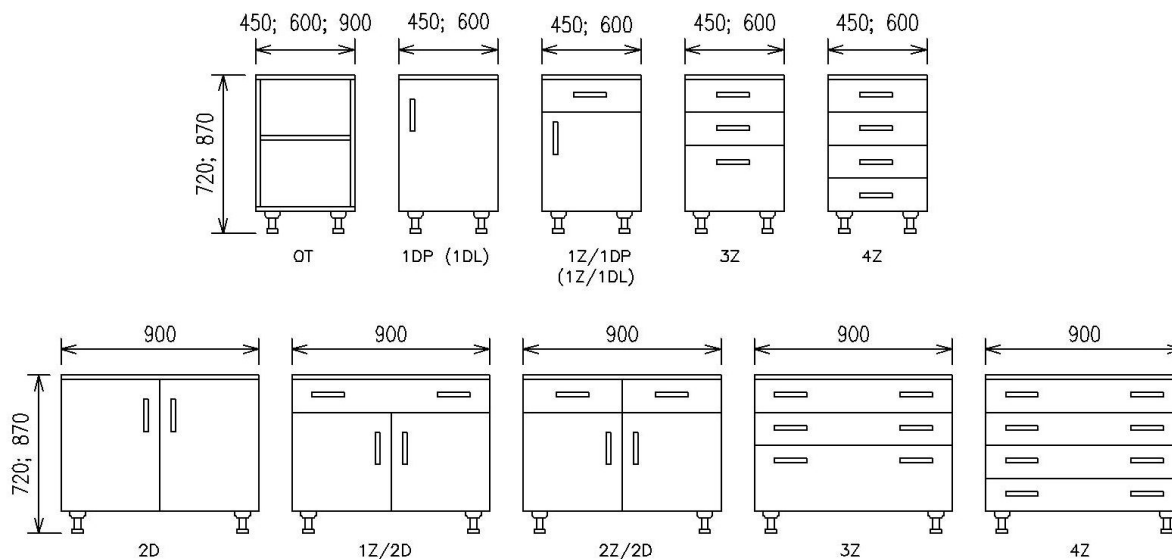
Пример комплекта

- 1 - Ящик для комплекта Раздел 204.02.
- 2 - Столешницы для рабочих столов 205.01
- 3 - Заделка в пол Раздел 204.04.



Исполнение шкафчиков

- Стандартная глубина шкафчиков для комплектации комплектов составляет 550 мм.



ДОПОЛНИТЕЛЬНАЯ ИНФОРМАЦИЯ, ФОТОГРАФИЯ



TECHNICAL DATA

Типовое обозначение

Нижние шкафы

Материалы исполнения

значение	материал
Standard	Корпус изготовлен из прессованных ламинированных панелей
Standard plus	Корпус сделан из прессованных ламинированных панелей, лицевые стороны из ламината высокого давления - исполнение STANDARD
Premium	Корпус и лицевые стороны выполнены из листового металла с химически стойким покрытием

Ширина шкафчика

значение	ширина
Ширина шкафчика	450 мм
Ширина шкафчика	600 мм
Ширина шкафчика	900 мм

Высота шкафчика С

значение	высота
Высота шкафчика	720 мм
Высота шкафчика	870 мм

Высота шкафчика указывается включая высоту ножек или базового профиля без столешницы.

Исполнение шкафчика

Шкаф с левосторонней дверцей
Шкаф с правосторонней дверцей
Шкаф с одним ящиком, одна левосторонняя дверца
Один ящик, одна правосторонняя дверца
Шкаф с одним ящиком, одна правосторонняя дверца
Шкаф двустворчатый
Шкаф двустворчатый с двумя ящиками
Шкаф с тремя ящиками
Шкаф с четырьмя ящиками
Открытый шкаф

Материал полки

нержавеющая сталь марки AISI304
оцинкованный лист стали с порошковым лаком RAL 9016
ламинат высокого давления
из прессованных ламинированных плит
Без полки

Дверные шкафы стандартно оснащены одной полкой.

Замок шкафчика - дополнительная оплата

Шкафчик без замка
Центральный замок (для X ящиков)
Замок простой (для дверец и ящика)

Соединение шкафчика сполом

значение	предназначены для
Основная нога с цоколем. Высота 100 мм.	
Нога основная пластиковая лицевая. Высота 100 мм.	
Нога основная алюминиевая. Высота 100 мм.	
Шкафчик установлен на основном профиле. Высота 50 мм	
Шкафчик установлен на основных ногах с цоколем. Высота 100 мм.	

Ручка

Без ручки – всегда у варианта шкафчика типа ОТ
Стандартная ручка круглая , шаг 128 мм.
Стандартная ручка овальная , шаг 128 мм.

Дверная фурнитура

Без фурнитуры - спецификация для открытого шкафчика
Стандарт
С замедлителем и доводчиком - дополнительная оплата

Цвет корпуса

Цвет корпуса белая
Цвет корпуса серая

Цвет шкафы

Основной цвет материала для шкафчика типа STANDARD PLUS. Весь шкафчик белого цвета.

Основной цвет материала для шкафчика типа STANDARD PLUS. Корпус белый, лицевая сторона серая.

Основной цвет материала для шкафчика типа STANDARD PLUS. Корпус белый, лицевая сторона голубая.

Основной цвет материала для шкафчика типа STANDARD PLUS. Корпус белый, лицевая сторона светлозеленая

Основной цвет материала для шкафчика типа STANDARD и PREMIUM. Весь шкафчик белого цвета.

Основной цвет материала для шкафчика типа STANDARD и PREMIUM. Корпус белый, лицевая сторона серая.

Основной цвет материала для шкафчика типа STANDARD и PREMIUM. Корпус белый, лицевая сторона голубая.

Основной цвет материала для шкафчика типа STANDARD и PREMIUM. Корпус белый, лицевая сторона светлозеленая

Основной цвет материала для шкафчика типа STANDARD и PREMIUM. Корпус белый, лицевая сторона сметановожелтая

Другие не основные цвета шкафчиков. Сочетание цветов и их коды см. главу Дизайн.

Атипичное исполнение

Типовое исполнение

Атипичное исполнение

Типовое исполнение

0 - четкий выбор из предлагаемых вариантов

Атипичное исполнение

Q - Атипичное исполнение, которое невозможно четко определить при помощи кода