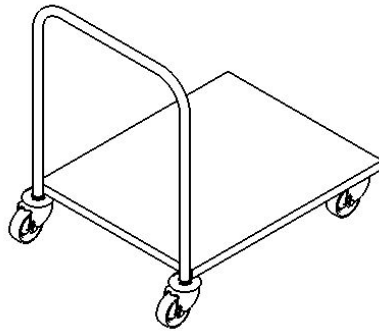


Тележки

## ПЕРЕЖВИЖНЫЕ СТОЛИКИ ИЗ НЕРЖАВЕЮЩЕЙ СТАЛИ И МАНИПУЛЯЦИОННЫЕ ТЕЛЕЖКИ

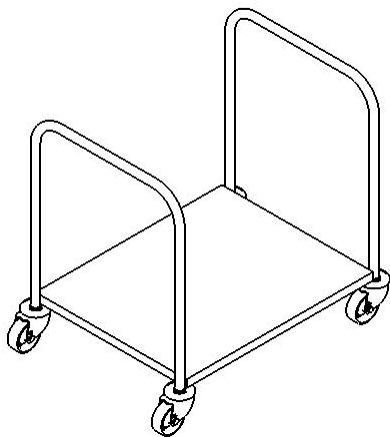


- Передвижные столики из нержавеющей стали могут быть с 1, 2 или 3 полками обычными или перфорированными.
- Их несущая способность составляет 50 кг/полка. Столики оснащены четырьмя колёсами:

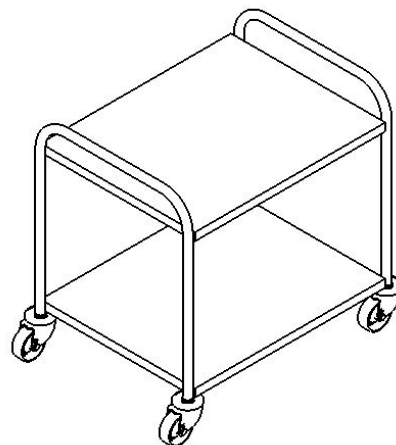
а) поворотными или фиксированными

б) с посадкой с трением скольжением или в подшипниках

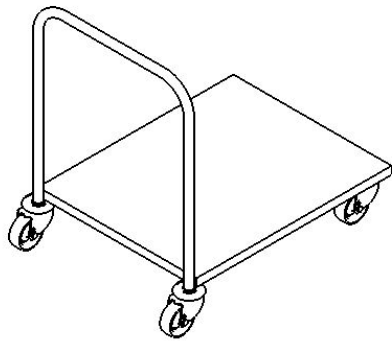
в) с или без тормоза (тормоз может быть на всех колёсах или только на двух)



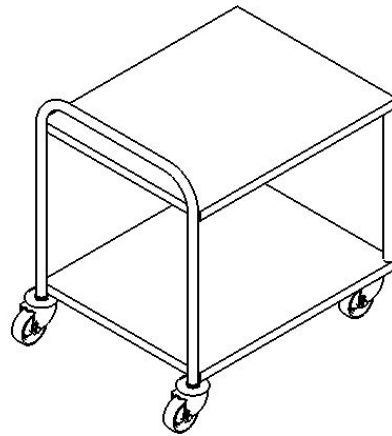
Тележка с одной полкой



Тележка с двумя полками



Погрузчик с одной полкой



Погрузчик с двумя полками

## ДОПОЛНИТЕЛЬНАЯ ИНФОРМАЦИЯ, ФОТОГРАФИЯ



## TECHNICAL DATA

### Передвижной столик или тележка

Тележка из нержавеющей стали

### Ширина

значение	ширина
Ширина	600 мм
Ширина	700 мм
Ширина	800 мм
Ширина	900 мм

### Глубина

значение	глубина
глубина	400 mm
глубина	500 mm
глубина	600 mm
глубина	800 mm

### Высота

значение	высота
Высота	850 мм

### Вид полок

С приподнятым краем  
гладкие  
перфорированные

### Количество полок

количество полок

количество полок

количество полок

### Диаметр колёс

Диаметр колёс 75 мм

Диаметр колёс 100 мм

### Проводимость

непроводящие

проводящие для помещений с опасностью взрыва

### Тормоз

количество колёс с тормозом

количество колёс с тормозом

### Материал тележки

**значение**

**материал**

Материал тележки

Нержавеющая сталь марки AISI304

Материал тележки

Нержавеющая сталь марки AISI316