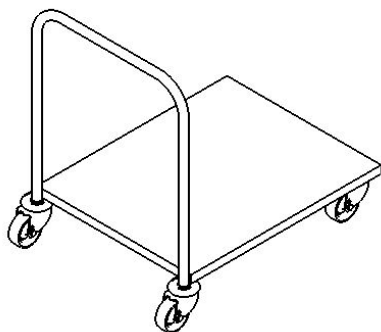


Forclean - Оборудование из нержавеющей стали

ПЕРЕЖВИЖНЫЕ СТОЛИКИ ИЗ НЕРЖАВЕЮЩЕЙ СТАЛИ И МАНИПУЛЯЦИОННЫЕ ТЕЛЕЖКИ

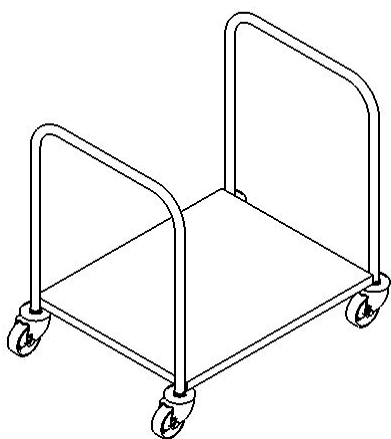


- Передвижные столики из нержавеющей стали могут быть с 1, 2 или 3 полками обычными или перфорированными.
- Их несущая способность составляет 50 кг/полка. Столики оснащены четырьмя колёсами:

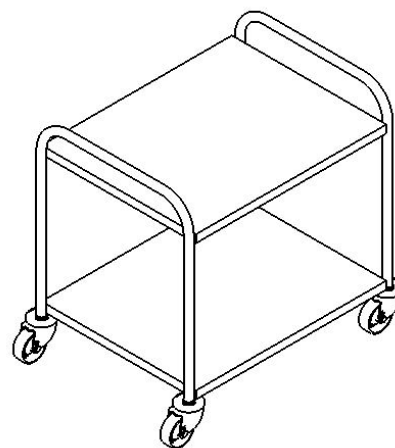
а) поворотными или фиксированными

б) с посадкой с трением скольжением или в подшипниках

в) с или без тормоза (тормоз может быть на всех колёсах или только на двух)



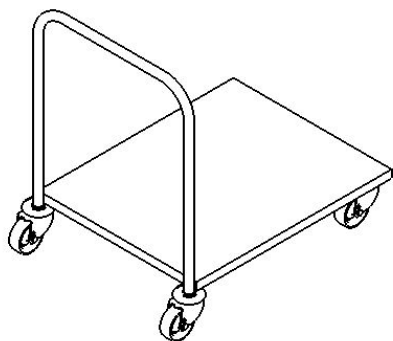
Тележка с одной полкой



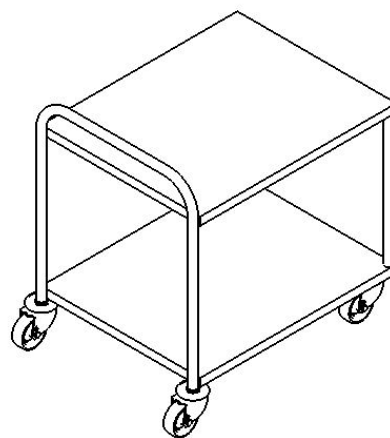
Тележка с двумя полками

Forclean - Оборудование из нержавеющей стали

ПЕРЕЖВИЖНЫЕ СТОЛИКИ ИЗ НЕРЖАВЕЮЩЕЙ СТАЛИ И МАНИПУЛЯЦИОННЫЕ ТЕЛЕЖКИ



Погрузчик с одной полкой



Погрузчик с двумя полками

Forclean - Оборудование из нержавеющей стали

ПЕРЕЖВИЖНЫЕ СТОЛИКИ ИЗ НЕРЖАВЕЮЩЕЙ СТАЛИ И МАНИПУЛЯЦИОННЫЕ ТЕЛЕЖКИ

S1: Передвижной столик или тележка

215.07: Тележка из нержавеющей стали

S2: Тип

S3: Ширина

значение	ширина
0600: Ширина (только передвижной стол)	600 мм
0700: Ширина (только передвижной стол)	700 мм
0800: Ширина (только передвижной стол)	800 мм
0900: Ширина (только манипуляционная тележка)	900 мм
1000: Ширина (только манипуляционная тележка)	1000 мм

S4: Глубина

значение	глубина
0400: глубина (только передвижной стол)	400 мм
0500: глубина	500 мм
0600: глубина (только передвижной стол)	600 мм
0700: глубина (только манипуляционная тележка)	700 мм
0800: глубина (только передвижной стол)	800 мм
0900: глубина (только манипуляционная тележка)	900 мм
1100: глубина (только манипуляционная тележка)	1100 мм

S5: Высота

значение	высота
850: Высота (только передвижной стол)	850 мм
900: Высота (только манипуляционная тележка)	900 мм

S6: Вид полок

S7: Количество полок

- 1: количество полок
- 2: количество полок
- 3: количество полок (только манипуляционная тележка)

S8: Тип колёс

- E: тип колёс
- T: тип колёс

S9: Тормоз

- 2: количество колёс с тормозом
- 4: количество колёс с тормозом

Forclean - Оборудование из нержавеющей стали

ПЕРЕЖВИЖНЫЕ СТОЛИКИ ИЗ НЕРЖАВЕЮЩЕЙ СТАЛИ И МАНИПУЛЯЦИОННЫЕ ТЕЛЕЖКИ

S10: Диаметр колёс

075: Диаметр колёс (передвижной стол)

100: Диаметр колёс (передвижной стол)

125: Диаметр колёс (манипуляционная тележка)

S11: Проводимость

N: непроводящие

V: проводящие для помещений с опасностью взрыва

S12: Материал колёс

значение	материал
304: Материал колёс	нержавеющая сталь AISI 304, шероховатость FIN8

S13: Материал тележки

значение	материал
RALxxxx : Материал тележки	сталь кл. 11 оттенков RAL xxxx
304: Материал тележки	нержавеющая сталь AISI 304 - SB
316: Материал тележки	нержавеющая сталь AISI 316L - SB