

Перегородочные панели принадлежности к ним

## ОСНОВНЫЕ ПЕРЕГОРОДОЧНЫЕ ПАНЕЛИ

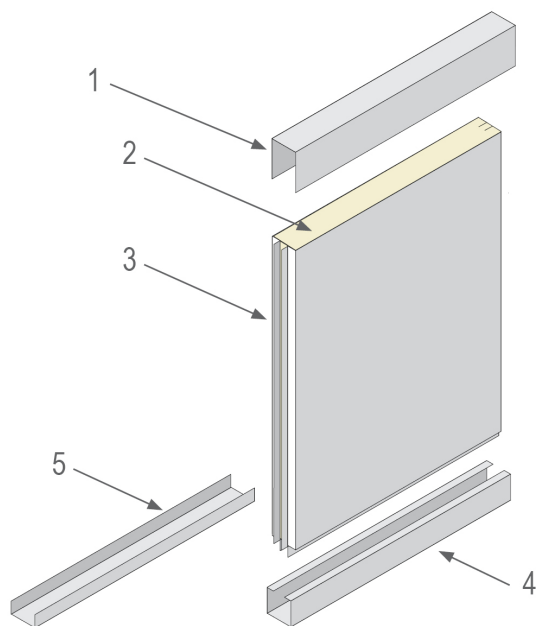


Основные перегородочные панели представляют собой один из главных элементов для создания чистых помещений и рабочих мест с максимальной безопасностью, стерильностью, гигиеной, простой очисткой и санитарной обработкой.

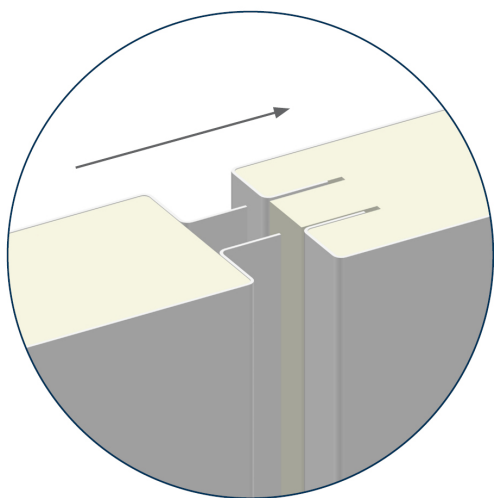
Помещения, образованные перегородочными панелями, благодаря плотному соединению панелей, пола и потолка гарантируют поддержание избыточного давления или разрежения в помещениях, тем самым соответствуя основным критериям чистых помещений, для которых эти панели были специально разработаны и проверены на практике.

## ОПИСАНИЕ ПРОДУКТА

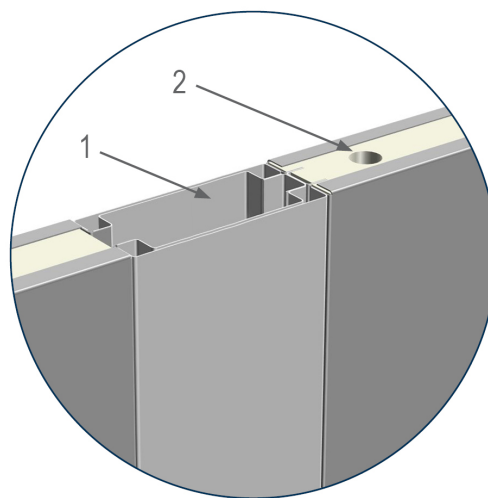
- Панели типа сэндвич, состоящие из оболочки и внутреннего наполнения.
- Панели соединяются взаимным скольжением; хозрасчетный.
- Панели цельные или застекленные.
- Возможность приклеивания горизонтальных и вертикальных каркасов для крепления полок, техники, дверных коробок и т. Д.
- Установочные сообщения вставлены для распространения в СМИ.
- Для эл. подводит подготовленные вводы проводки в заправку панели.
- Возможность установки панели ОВИК с решетками.
- Благодаря плотному соединению панелей, пола и потолка гарантируют поддержание избыточного давления или разрежения в помещениях.



1) П профиль; 2) Наполнение; 3) Обложка;  
4) Основной профиль; 5) П профиль



Соединение панелей



1) Установной панель  
2) Проходной изолятор

## КРЕПЛЕНИЕ ПАНЕЛЕЙ

- Панели крепятся к полу с помощью направляющих профилей (Основной профиль / П-образный профиль) скольжением.
- Сверху потолка панели соединяются верхним П-образным профилем, который крепится к потолку здания или к вспомогательной конструкции.

## ПРЕИМУЩЕСТВА

- Быстрая сборка и разборка, позволяющая гибко изменять планировку помещения
- Простота обслуживания
- Стойкость цвета
- Защита от коррозии
- Тепло- и звукоизоляция

## ПОДХОДИТ ДЛЯ ОБЛАСТИ

- Их конструкция особенно подходит для больниц, фармацевтических объектов
- Микроэлектроника, оптика, автомобилестроение, электротехника
- Здоровоохранение
- для машиностроительной, пищевой и химической промышленности

## ТЕХНИЧЕСКИЕ ДАННЫЕ

<b>Толщина панели</b>
100 мм
32 мм
52 мм
<b>60 мм</b>
80 мм

<b>Ширина панели S</b>
1190 мм
560 мм

<b>Высота панели H</b>
2550 мм
2750 мм
3050 мм
Высота в соответствии со стандартными размерами: 2550, 2750, 3050 мм. Приоритетные размеры: 2550, 2750, 3050 мм. Мин. размер 300 мм, макс. размер 4000 мм.

<b>Заполнение</b>
<b>Минеральное волокно</b>
PSE - пенополистирол
нестандартное

<b>Оттенок и материал корпуса – стандартно с лицевой стороны</b>
Оцинкованный металлический лист в оттенке цвета RAL 9002
<b>Оцинкованный металлический лист в оттенке цвета RAL 9016</b>
Нержавеющая сталь марки AISI 304
Алюминиевый лист, оттенок RAL
Оцинкованный металлический лист в оттенке цвета RAL
Необходимо следить за ориентацией панели в соответствии с боковым концом

## ДОПОЛНИТЕЛЬНАЯ ИНФОРМАЦИЯ, ФОТОГРАФИЯ

