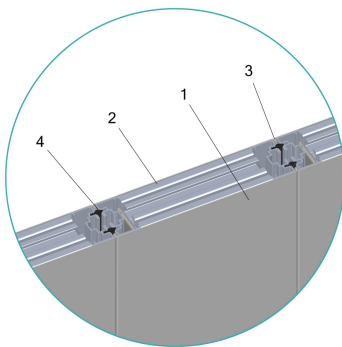


Перегородочные панели принадлежности к ним

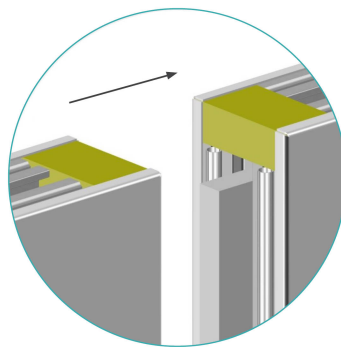
## ОСНОВНЫЕ ПЕРЕГОРОДОЧНЫЕ ПАНЕЛИ С АЛ.РАМОЙ



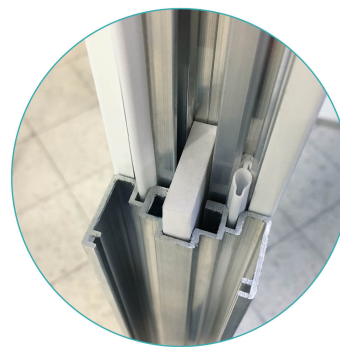
Основные перегородочные панели представляют собой один из главных элементов для создания чистых помещений и рабочих мест с максимальной безопасностью, стерильностью, гигиеной, простой очисткой и санитарной обработкой. Помещения, образованные перегородочными панелями, благодаря плотному соединению панелей, пола и потолка гарантируют поддержание избыточного давления или разрежения в помещениях, тем самым соответствуя основным критериям чистых помещений, для которых эти панели были специально разработаны и проверены на практике.



1) Корпус 2) Ал.рамка 3) Мастика  
4) Уплотнение BLOCK



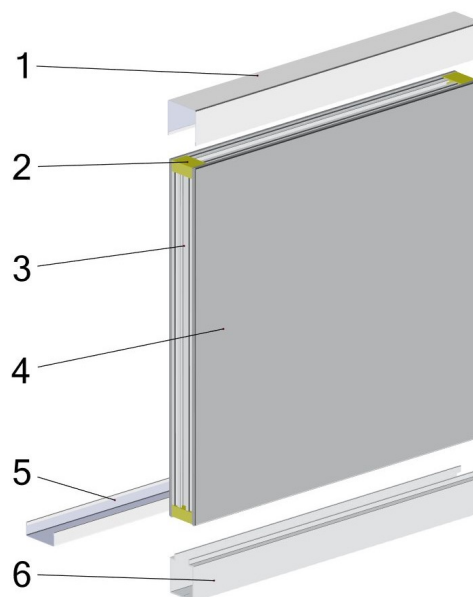
Соединение панелей с помощью  
соединительного элемента



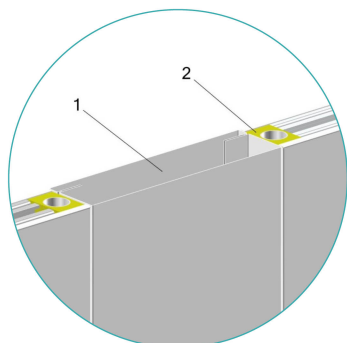
Соединение панелей с помощью  
соединительного элемента

## ОПИСАНИЕ ПРОДУКТА

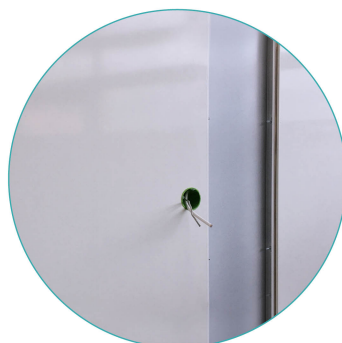
- Панели сэндвич-типа, состоящие из алюминиевой рамы, оболочки и внутренним наполнением.
- Панели соединены путем скольжения; самонесущие.
- Возможность изготовления нестандартных панелей.
- Панели полные или застекленные.
- Благодаря алюминиевой раме нет необходимости устанавливать армирование для крепления полок, дверных карбоек и т. д.
- Установочные панели вставлены для распространения медиа.
- Эл. кабели могут быть установлены непосредственно в раму панели.
- Возможность установки панели с вентиляционными решетками.



- 1) П профиль; 2) Заполнитель; 3) Ал. рамка; 4) Корпус;  
5) Основной П-профиль;  
6) Основной алюминиевый профиль



1) Установочная панель 2)  
Ал.рамка



Uncovered installation panel  
and elektroinstallation



Uncovered installation panel

## КРЕПЛЕНИЕ ПАНЕЛЕЙ

- Панели крепятся к полу с помощью профилей (Basic профиль/П профиль).
- Над потолком панели соединены верхним U-образным профилем, который прикреплен к потолку здания или к вспомогательной конструкции.

## ПРЕИМУЩЕСТВА

- быстрая сборка и разборка, позволяющая гибко менять планировку помещения
- простое обслуживание
- стабильность цвета и защита от коррозии
- тепловая и акустическая изоляция

## РЕКОМЕНДУЕМЫЕ ОБЛАСТИ

- Фармацевтических, медицинских объектов, биотехнологии
- Микроэлектроника, оптика, автомобилестроение, электротехника
- Машиностроение, пищевая, химическая промышленность и др.

## ТЕХНИЧЕСКИЕ ДАННЫЕ

### Толщина панели

52 мм

### Ширина панели S

1200 мм

S - ширина панели в мм, стандартная, максимальный размер 1200 мм, минимальный размер 150 мм.  
В проекте также можно использовать нестандартные панели - с шагом 50 мм (200 мм, 250 мм, 300 мм).  
В зависимости от возможностей строительства, используйте укороченные панели только для существующих строительных конструкций.

### Высота панели H

2500 мм

2700 мм

3000 мм

Высота в соответствии со стандартными размерами: 2500, 2700, 3000 мм. Рекомендуются размеры: 2500, 2700, 3000 мм.  
Мин. размер 150 мм, макс. размер панели 4000 мм.

### Заполнение

Минеральное волокно

нестандартное

### Оттенок и материал корпуса – стандартно с лицевой стороны

Оцинкованный металлический лист в оттенке цвета RAL 9016

Нержавеющая сталь марки AISI 304

Оцинкованный металлический лист в оттенке цвета RAL

Необходимо следить за ориентацией панели в соответствии с боковым концом

## ДОПОЛНИТЕЛЬНАЯ ИНФОРМАЦИЯ, ФОТОГРАФИЯ

