

Остекление перегородочных панелей

## ОКОННАЯ ПАНЕЛЬ - PHARMA ОСТЕКЛЕНИЕ ПО ШИРИНЕ ПАНЕЛИ



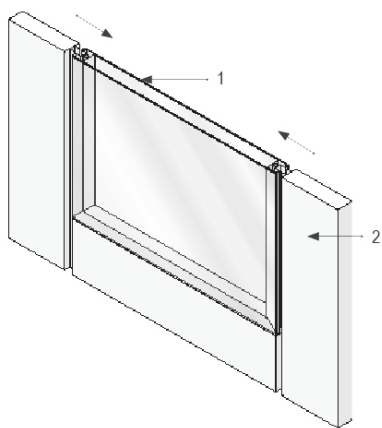
Оконная панель с полным остеклением представляет собой систему перегородочных панелей один из основных элементов для создания чистых помещений и рабочих мест с максимальной безопасностью, стерильностью, гигиеной, простой очисткой и санитарной обработкой.

Система остекления PHARMA (так называемое фармацевтическое остекление) представляет собой двухстороннее остекление, где стекло устанавливается заподлицо с поверхностью панели.

Его конструкция особенно подходит для больниц, фармацевтических объектов, для электротехнической, машиностроительной, пищевой промышленности и др. промышленности, а также помещений в медицинских учреждениях.

### ОПИСАНИЕ ПРОДУКТА

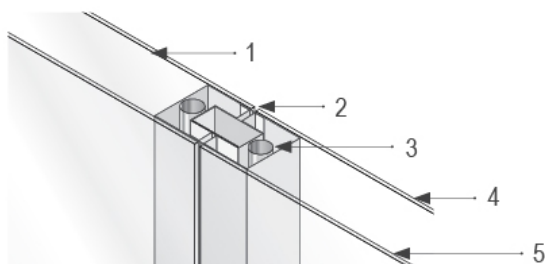
- Оконная панель плотно представляет собой стальную раму, в которую вклеено стекло, которое по периметру уплотнено силиконовым герметиком.
- Оконная панель выравнивается с обеих сторон с поверхностью других перегородок (Pharma).
- Проходные изоляторы для электромонтажа также можно удлинить через раму.
- Могут быть установлены электрические, магнитные и механические жалюзи.
- Возможность нетипичного дизайна.
- Соединение оконных панелей между собой и с общими панелями происходит по системе общих перегородок.



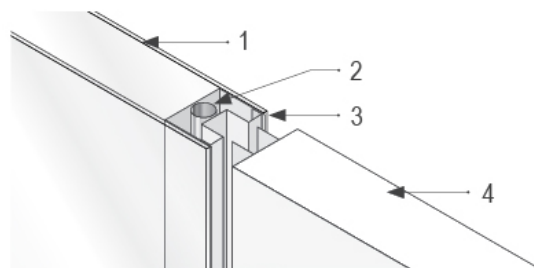
1 - Стекло; 2 - Перегородочная панель

### СОЕДИНЕНИЕ ДВУХ ОСТЕКЛЕНИИ

### СОЕДИНЕНИЕ ОСТЕКЛЕНИЯ И ПАНЕЛИ



1 -Стекло; 2 -Мастика; 3 - Проходной изолятор; 4 -Стекло; 5 -Стекло



1 -Стекло; 2 - Проходной изолятор; 3 -Мастика; 4 - Перегородочная панель

- Быстрая сборка и разборка, позволяющая гибко изменять планировку помещения.
- Система соединения оконных панелей идентична системе сборки общих перегородок, т.е. взаимная вставка.
- Оконная панель выравнивается с обеих сторон с поверхностью других перегородок.

## ДОПОЛНИТЕЛЬНАЯ ИНФОРМАЦИЯ, ФОТОГРАФИЯ



## TECHNICAL DATA

### Тип панели

оконная панель с фарма-остеклением по ширине панели

### Толщина панели

100 мм

**60 мм**

52 мм

## Размер строительного проёма

ширина	высота
<b>1190 мм</b>	<b>970 мм</b>
1190 мм	1500 мм
<b>1200 мм</b>	<b>970 мм</b>

Максимальные размеры строительного проёма 1500x1500x120 мм!

Размеры 1200x970 мм - остекление только для панелей с алюминиевой рамой толщиной. 52 мм.

## Остекление

стекло безопасное многослойное толщ. 6 мм

стекло толщ. 4мм

нестандартное

Прим.: стандартно поставляется прозрачное стекло, под заказ можно поставить так же матовое стекло, в этом случае речь идёт о нетиповой поставке.

Конструкция флоат-стекла только для остекления с подоконником 1100 мм и выше.

## Жалюзи тип

**без жалюзи**

нестандартные

жалюзи электрические

жалюзи с магнитным управлением

жалюзи с механическим управлением

Внимание: магнитное управление жалюзи можно установить только с одной стороны! Стандартный цвет жалюзи - оттенок S156 (серебряный) по каталогу производителя, по желанию заказчика может быть выбран оттенок жалюзи из основной шкалы оттенков RAL. В примечании необходимо указать номер соответствующей панели, в которой установлено управление жалюзи, и сторона управления жалюзи.

## Управление жалюзи

на лицевой стороне

на нелицевой стороне

дистанционное (только для электрических)

В примечании необходимо указать номер соответствующей панели, в которой установлено управление жалюзи.

## Оттенок и материал

Лист оттенка RAL 9002

**Лист оттенка RAL 9016**

Нержавеющая сталь марки AISI 304

Комакит оттенок RAL

## Нестандартное исполнение

**Стандартное исполнение**

Нестандартное исполнение

Стандартное исполнение

0 - однозначная спецификация из предлагаемых вариантов

Нестандартное исполнение

Q - нестандартное решение, которое нельзя однозначно специфицировать при помощи кода