

Перегородочные панели принадлежности к ним

## АЛЮМИНИЕВЫЙ ФАБИОН И ПРИНАДЛЕЖНОСТИ К НЕМУ

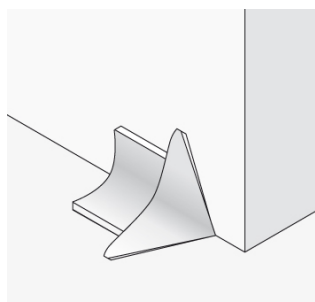


Алюминиевый фабион служит для отделки углов внутри чистых помещений (соединения: стена – стена; стена – подвесной потолок).

### ОПИСАНИЕ ПРОДУКТА

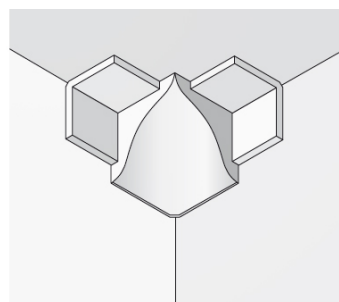
- Он состоит из F - планки или Т - планки и фабиона.
- В углах помещений используются пластиковые отделочные элементы и угловые детали:

#### Отделочный элемент прямой



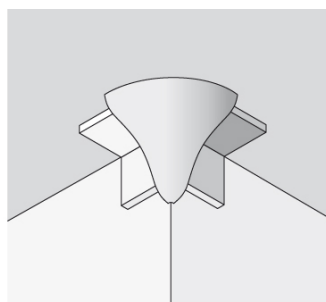
Служит для отделки торца фабиона

#### Угольник внутренний



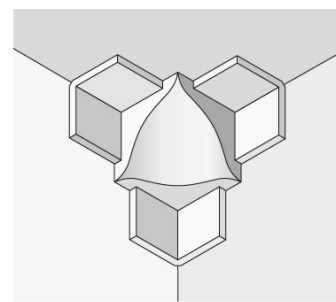
Предназначен для соединения 2 фабионов во внутреннем углу под углом 90°

#### Угольник внешний



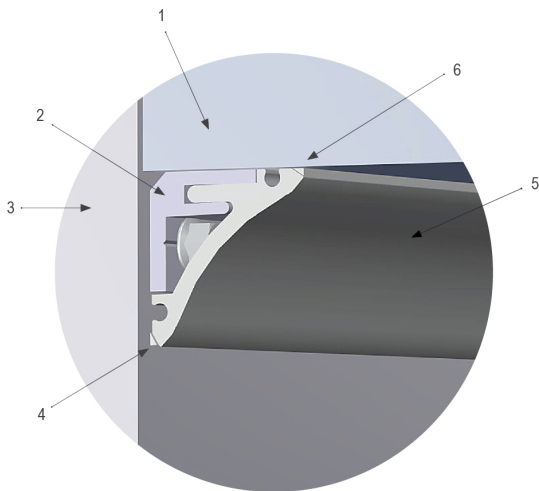
Предназначен для соединения 2 фабионов во внешнем углу под углом 90°

#### Угольник внутренний



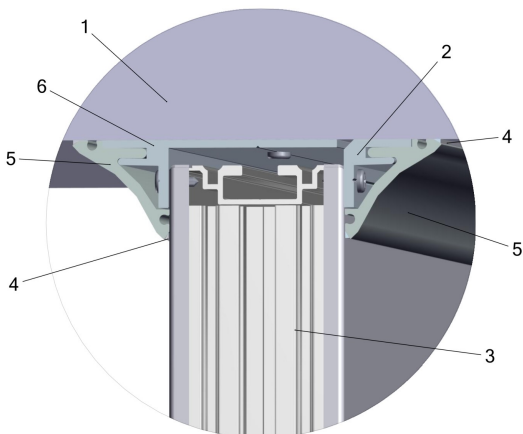
Предназначен для соединения 3 фабионов во внутреннем углу под углом 90°

## Деталь фабиона 4F



1 - Потолочная панель; 2 - F - планка; 3 - Перегородочная панель; 4 - Мастика;  
5 - Алюминиевый фабион; 6 - Мастика

## Деталь фабиона 5F



1 - Потолочная панель (проходная); 2 - F - планка; 3 - Перегородочная панель;  
4 - Мастика; 5 - Алюминиевый фабион; 6 - Т - планка

## ТЕХНИЧЕСКИЕ ДАННЫЕ

### Тип

Алюминиевый фабион и принадлежности к нему

### Профиль

Отделочный элемент прямой

Угольник внутренний

Угольник внешний

Угольник внутренний

**Алюминиевый фабион (3,5 м)**

F-планка для фабион FB (3,5 м)

T-планка для фабион FB (3,5 м)

Алюминиевый фабион – специфицировать на штуки. Отделочный элемент – специфицировать на штуки.

#### Оттенок исполнения

алюминиевый сплав оттенка RAL 9016

RAL требуемого оттенка на заказ

#### Нестандартное исполнение

##### Стандартное исполнение

Нестандартное исполнение

Стандартное исполнение

0 - однозначная спецификация из предлагаемых вариантов

Нестандартное исполнение

Q - нестандартное решение, которое нельзя однозначно специфицировать при помощи кода

## ДОПОЛНИТЕЛЬНАЯ ИНФОРМАЦИЯ, ФОТОГРАФИЯ

