

каталоговый номер 216.08

Оснащения шлюзов для людей

## ШКАФ ДЛЯ МОЙКИ



- Дополняет ассортимент оснащения шлюзов для людей и материалов.
- Шкафы для моек предлагаются двух вариантов
  - с дверями
  - для прикрепления барьерной скамьи

### ЛИНЕЙКА РАЗМЕРОВ

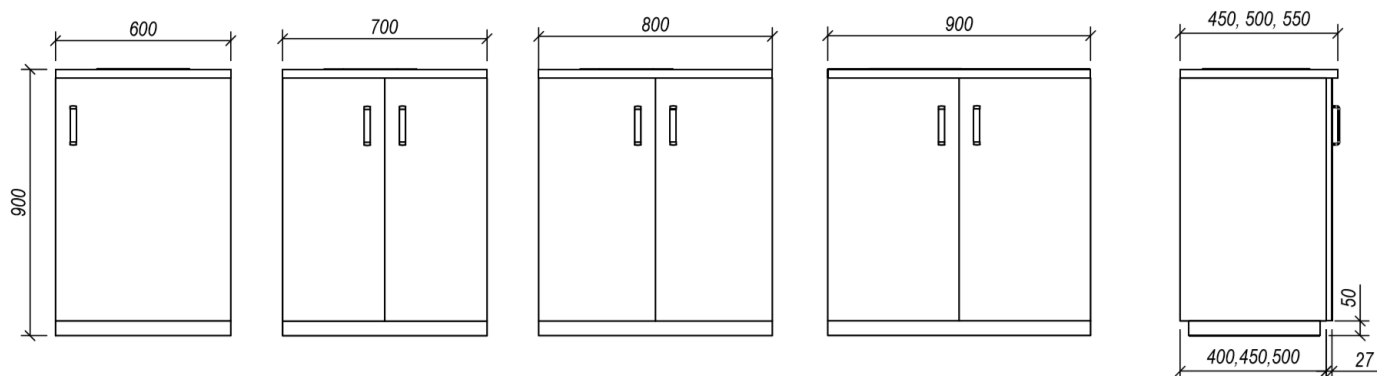
ширина шкафа (мм)

600, 700, 800, 900

глубина шкафа (мм)

400, 450, 500,

Фасады в исполнении дизайна STANDARD, STANDARD PLUS, PREMIUM 304



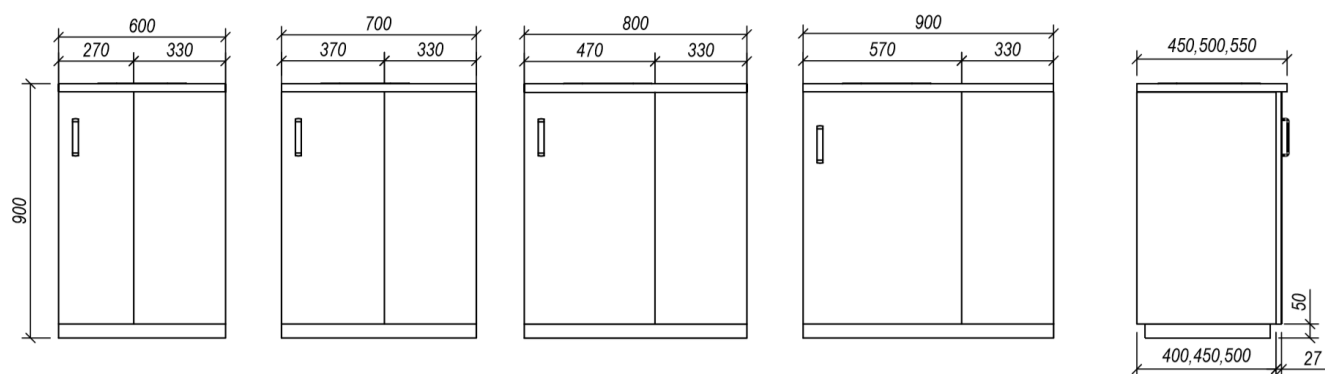
DSL060  
DSP060

DDS070

DDS080

DDS090

Шкаф для мойки



PLL060  
PLP060

PLL070  
PLP070

PLL090  
PLP090

Шкаф для мойки с приставной скамейкой

ДОПОЛНИТЕЛЬНАЯ ИНФОРМАЦИЯ, ФОТОГРАФИЯ



TECHNICAL DATA

Типовое обозначение		
значение	ширина	глубина
Шкафчик для мойки	600, 700, 800, 900 мм	400, 450, 500 мм

Материалы исполнения	
значение	материал
Standard	Шкаф изготовлен полностью из ламинированной плиты (корпус, дверь), столешница HPL 12 мм.
Standard plus	Корпус изготовлен из ламинированной плиты толщ. 18 мм, двери из HPL толщ. 12 мм
Premium 304	Шкаф изготовлен из нержавеющей стали AISI 304, поверхность SB.

Тип исполнения		
значение	ширина	Предназначены для
Шкафчик для мойки	600 мм	двери левые
Шкафчик для мойки	600 мм	двери правые
Шкафчик для мойки	700 мм	двустворчатые двери
Шкафчик для мойки	800 мм	двустворчатые двери
Шкафчик для мойки	900 мм	двустворчатые двери
Шкафчик для мойки с приставной скамейкой слева	600 мм	двери левые
Шкафчик для мойки с приставной скамейкой слева	700 мм	двери левые
Шкафчик для мойки с приставной скамейкой слева	800 мм	двери левые
Шкафчик для мойки с приставной скамейкой слева	900 мм	двери левые
Шкафчик для мойки с приставной скамейкой справа	600 мм	двери правые
Шкафчик для мойки с приставной скамейкой справа	700 мм	двери правые
Шкафчик для мойки с приставной скамейкой справа	800 мм	двери правые
Шкафчик для мойки с приставной скамейкой справа	900 мм	двери правые
нестандартное исполнение	мм	

Высота шкафа всегда 900 мм указана с учётом основного профиля высотой 50 мм

Глубина шкафчика	
	глубина
Standard	450 mm
Standard plus	450 mm
Premium 304 *	450 mm
Standard	500 mm
Standard plus	500 mm
Premium 304 *	500 mm
Standard	550 mm
Standard plus	550 mm
Premium 304 *	550 mm

Цоколь 50 мм	
значение	
Основной профиль, закрытый напольным покрытием. Для нового напольного покрытия	Standard, Standard plus, Premium 304
Профиль металлический с отделкой поверхности. Для существующего напольного покрытия	Standard, Standard plus
Профиль из нержавеющей стали AISI 304, поверхность SB (для существующих напольных покрытий)	Premium 304
нестандартное	

## Оттенок исполнения шкафа

значение	
Цвет белый*	Standard, Standard plus
корпус белый / двери серый **	Standard
корпус белый / двери Альпийское озеро **	Standard
корпус белый / двери лайм **	Standard
корпус серый / двери серый **	Standard
корпус серый / двери Альпийское озеро **	Standard
корпус серый / двери лайм **	Standard
корпус белый / двери мел **	Standard plus
корпус белый / двери серый **	Standard plus
корпус белый / двери хрустальный **	Standard plus
корпус белый / двери шартрез **	Standard plus
корпус серый / двери серый **	Standard plus
корпус белый / двери хрустальный **	Standard plus
корпус белый / двери шартрез **	Standard plus
Нержавеющая сталь марки AISI304	Premium 304
Нетиповой - дополнительные цветовые решения	

\* Базовый дизайн полностью белый - B001 (применимо только к комбинации корпуса и ламинатных фасадов)  
\*\* базовый выбор цвета две комбинации для тела и для фасада  
\*\*\* возможность двух цветовых сочетаний корпуса и фасадов (выбор сверхнормативных цветов за дополнительную плату по кат. ном. 212.02)

## Столешница-поверхность, цвет

материал	
Гладкая столешница, HPL-белый цвет	Standard, Standard plus
Гладкая столешница, HPL-серый цвет	Standard, Standard plus
Гладкая столешница, Нержавеющая сталь марки AISI 304	Premium 304
Гладкая столешница с задним бортиком, Нержавеющая сталь марки AISI 304	Premium 304
Столешница с углублением, Нержавеющая сталь марки AISI 304	Premium 304
Столешница с углублением и задним бортиком, Нержавеющая сталь марки AISI 304	Premium 304

\* высота задней кромки 30 мм на столешнице из нержавеющей стали всегда только сзади (правая и левая сторона столешницы без кромки)

## Ручка

значение	
матовая хромированная сталь *	Standard, Standard plus, Premium 304
матовая нержавеющая сталь *	Standard, Standard plus, Premium 304

\* ручки устанавливаются вертикально на дверцы шкафов, горизонтально на ящики  
Расстояние между отверстиями для крепления ручки всегда 128 мм.

## Тип мойки

размер	Предназначены для	предназначены для
400x290x200	раковина VA294020SX ***	глубина 400 мм/смеситель сбока, глубина 450 мм/смеситель сзади
400x340x180	раковина VA344018SX ***	глубина 450 мм/смеситель сбока, глубина 500 мм/смеситель сзади
400x400x200	раковина VA404020A	глубина 500 мм, смеситель сбока

## Месторасположение мойки на столешнице

значение	
Мойка расположена в левой части шкафчика	PLL
Мойка расположена в правой части шкафчика	PLP
Мойка расположена в центре шкафчика	DDS, DSL, DSP

## Тип смесителя

Смеситель настольный рычажный

Смеситель для кухонной мойки с выдвижной насадкой

Смеситель настольный сенсорный

Сушилка для рук Airblade Wash+Dry

нестандартная

Смесители всегда имеют диаметр 35 мм для сверления в столешницу.

\* для этого типа смесителя всегда необходимо учитывать сетевое питание (розетка 1x 230 В) для подключения сушилки / датчиков (расположены в нижней части за шкафом)

\*\* этот тип крана только с одним входом, для подачи холодной и горячей воды он должен быть дополнен термостатическим смесительным клапаном (смесительный клапан входит в состав кодов W02CS-S, W03CS-S). Смесительный клапан необходимо заказывать у другого поставщика.

## Положение смесителя

### значение

Смеситель находится справа от мойки

400, 450, 500

Смеситель находится в центре шкафчика

400, 500

Смеситель находится слева от мойки

400, 450, 500

В столешнице нет отверстия для смесителя

не относится к смесителю W03-S (он всегда устанавливается посередине раковины)

## Нетиповое исполнение

Типовое решение

Нетиповое решение

Типовое решение

0 - однозначная спецификация из предлагаемых вариантов

Нетиповое исполнение

Q - нетиповое решение, которое невозможно однозначно специфицировать с помощью кода