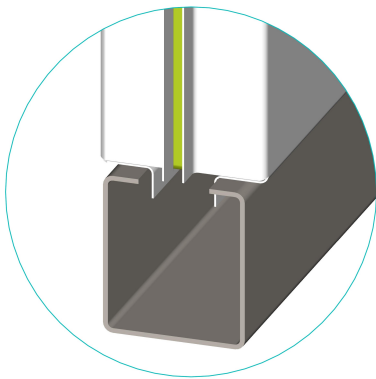


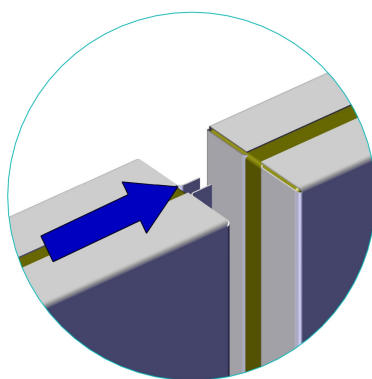
ОСНОВНЫЕ ПЕРЕГОРОДОЧНЫЕ ПАНЕЛИ 52MM



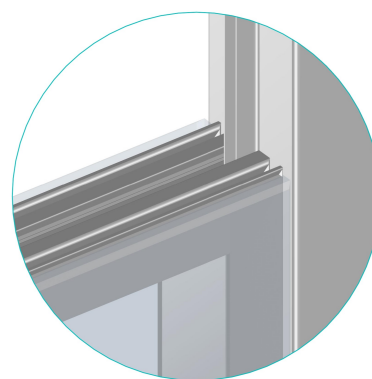
Основные перегородочные панели представляют собой один из главных элементов для создания чистых помещений и рабочих мест с максимальной безопасностью, стерильностью, гигиеной, простой очисткой и санитарной обработкой. Помещения, образованные перегородочными панелями, благодаря плотному соединению панелей, пола и потолка гарантируют поддержание избыточного давления или разрежения в помещениях, тем самым соответствуя основным критериям чистых помещений, для которых эти панели были специально разработаны и проверены на практике.



Крепление панели в основной профиль



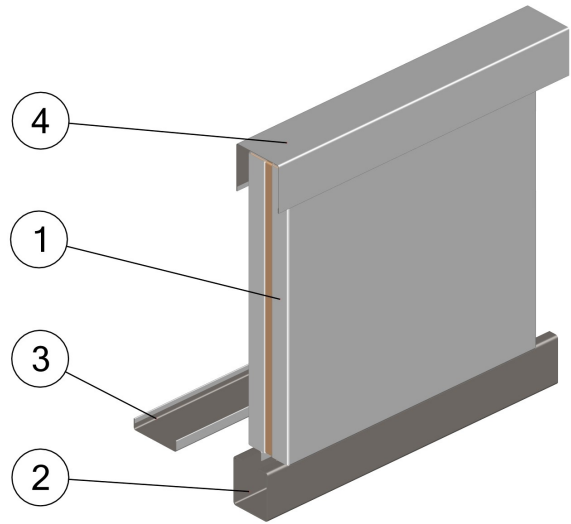
Соединение панелей



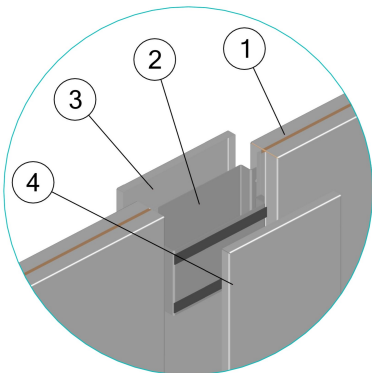
Соединение панелей с остеклением

ОПИСАНИЕ ПРОДУКТА

- Панели сэндвич-типа, состоящие из оболочки и внутренним заполнением.
- Панели соединены путем скольжения; самонесущие.
- Возможность изготовления нестандартных панелей.
- Панели полные или застекленные.
- Армирование для крепления полок, дверных карбоек и т. д.
- Установочные панели вставлены для распространения медиа.
- Эл. кабели могут быть установлены непосредственно в панели.
- Возможность установки панели с вентиляционными решетками.



1) Панель ; 2) Основной профиль; 3) П профиль-основной;
4) Верхний П профиль



1) Реечная панель, 2) Установочная панель 3,4) Крышки установочной панели



Открытая установочная панель и провода



Открытая установочная панель

КРЕПЛЕНИЕ ПАНЕЛЕЙ

- Панели крепятся к полу с помощью профилей (Basic (основной)профиль/П профиль).
- Над потолком панели соединены верхним П-образным профилем, который прикреплен к потолку здания или к вспомогательной конструкции.

ПРЕИМУЩЕСТВА

- быстрая сборка и разборка, позволяющая гибко менять планировку помещения
- простое обслуживание
- стабильность цвета и защита от коррозии
- тепловая и акустическая изоляция

РЕКОМЕНДУЕМЫЕ ОБЛАСТИ

- Фармацевтических, медицинских объектов, биотехнологии
- Микроэлектроника, оптика, автомобилестроение, электротехника
- Машиностроение, пищевая, химическая промышленность и др.

ТЕХНИЧЕСКИЕ ДАННЫЕ

| Ширина панели S | |
|-----------------|----------------|
| ширина | |
| 1190 мм | 01, 02, 17 |
| 600 мм | |
| 250 мм | |
| 1120 мм | 05 |
| 1150 мм | 12, 13, 29, 30 |

S - ширина панели в мм, стандартная, максимальный размер 1190 мм, минимальный размер 150 мм.
В проекте также можно использовать нестандартные панели - с шагом 50 мм (200 мм, 250 мм, 300 мм).
В зависимости от возможностей строительства, используйте укороченные панели только для существующих строительных конструкций.

| Высота панели H |
|-----------------|
| 2550 мм |
| 2750 мм |
| 3050 мм |

Высота в соответствии со стандартными размерами: 2550, 2750, 3050 мм. Мин. размер 150 мм, макс. размер панели 3500 мм. При проектировании высоких перегородок более 3500 мм, необходимо используйте композицию из двух панелей друг на друге.

| Оттенок и материал корпуса – стандартно с лицевой стороны |
|--|
| Оцинкованный металлический лист в оттенке цвета RAL 9016 |
| Нержавеющая сталь марки AISI 304 |
| Оцинкованный металлический лист в оттенке цвета RAL |
| Необходимо следить за ориентацией панели в соответствии с боковым концом |

ДОПОЛНИТЕЛЬНАЯ ИНФОРМАЦИЯ, ФОТОГРАФИЯ

